

අධ්‍යාපන අමාත්‍යාංශය - කෘෂිකර්ම හා පරිසර අධ්‍යයන ශාඛාව

අ.පො.ස. (උ.පෙළ) විභාගයට අදාළ පෙරහුරු ප්‍රශ්න පත්‍රය - 2020

පෞච්චික තාක්ෂණවේදය I

66

S

I

පැය දෙකයි

උපදෙස්:

- සියලු ම ප්‍රශ්නවලට පිළිතුරු සපයන්න.
- උත්තර පත්‍රයේ නියමිත ස්ථානයේ ඔබේ විභාග අංකය ලියන්න.
- උත්තර පත්‍රයේ දී ඇති උපදෙස් ද සැලකිල්ලෙන් කියවා පිළිපදින්න.
- 1 සිට 50 තෙක් එක් එක් ප්‍රශ්නයට (1) (2) (3) (4) (5) යන පිළිතුරුවලින් නිවැරදි හෝ ඉතාමත් ගැළපෙන හෝ පිළිතුර තෝරාගෙන, එය උත්තර පත්‍රයේ පිටුපස දැක්වෙන උපදෙස් පරිදි කතිරයක් (X) යොදා දක්වන්න.

(1) කාලගුණික නිරීක්ෂණ මධ්‍යස්ථානයක තැබීම අනිවාර්ය නොවන නමුත්, කෘෂි කාලගුණික නිරීක්ෂණ මධ්‍යස්ථානයක අනිවාර්යයෙන් ම තිබිය යුතු උපකරණ 2ක් වනුයේ,

- (1) වාෂ්පීකරණ තැටිය හා ආර්ද්‍රතාමානය
- (2) ආර්ද්‍රතාමානය හා තෙත් හා වියළි බල්බ උෂ්ණත්වමානය
- (3) වායුපීඩනමානය හා උපරිම හා අවම උෂ්ණත්වමානය
- (4) පාංශු උෂ්ණත්වමානය හා වාෂ්පීකරණ තැටිය
- (5) ආර්ද්‍රතාමානය හා පාංශු උෂ්ණත්වමානය

(2) පාංශු වයන කාණ්ඩය අනුව, පසෙහි කැටයන හුවමාරු ධාරිතාව වෙනස් වේ, මැටි පසක කැටයන හුවමාරු ධාරිතාව,

- (1) 10-25 cmol (+)/kg වේ.
- (2) 20-40 cmol (+)/kg වේ.
- (3) 35-50 cmol (+)/kg වේ.
- (4) 5-12 cmol (+)/kg වේ.
- (5) 45-65 cmol (+)/kg වේ.

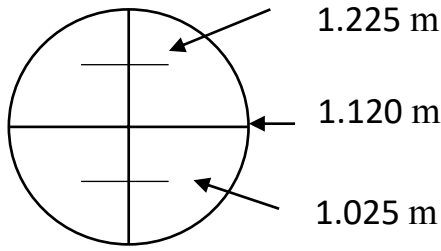
(3) පාංශු ඝනත්වය සම්බන්ධ ප්‍රකාශ කිහිපයක් පහත දැක්වේ.

- A - සාමාන්‍යයෙන් පසක ඝන ඝනත්වය, $2.3 - 2.8 \text{ gcm}^{-3}$ අතර පරාසයක පවතී.
- B - පසක දෘෂ්‍ය ඝනත්වය සෑම විටම ඝන ඝනත්වයට වඩා වැඩි අගයක් ගනී.
- C - පසෙහි දෘෂ්‍ය ඝනත්වය ගණනයේ දී පසෙහි මුළු පරිමාව ලෙස, එම පසේ වායු පරිමාව සහ ජල පරිමාව පමණක් සලකයි.
- D - දෘෂ්‍ය ඝනත්වය වැඩි පසක් සුසංහිත පසක් ලෙස සැලකේ.

මේ අතරින් ඝන ඝනත්වය වන්නේ,

- (1) A හා B පමණි. (2) A හා C පමණි. (3) A හා D පමණි. (4) A, B හා D පමණි. (5) A, C හා D පමණි.

(4) ස්ටේඩියා ක්‍රමය යොදාගෙන ස්වයංක්‍රීය ලෙවලය මගින් භූමියෙහි ලක්ෂ්‍ය දෙකක් අතර දුර මැනීමේදී ලබාගත් පාඨාංක පහත රූප සටහනෙහි දැක්වේ. ඒ අනුව සත්‍ය ප්‍රකාශය වන්නේ,

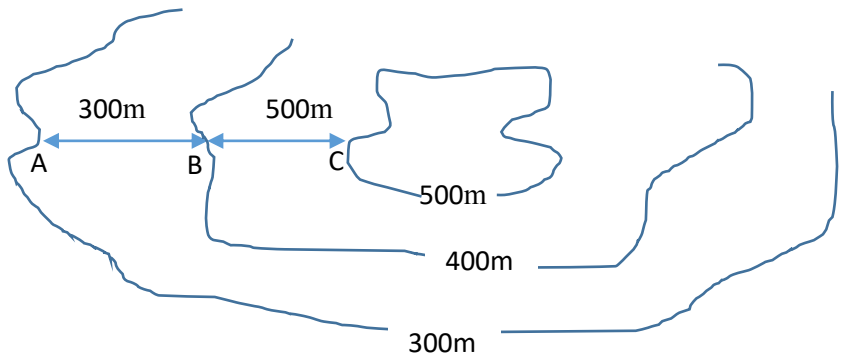


- (1) මෙම ක්‍රමය ඉහළ නිරවද්‍යතාවයකින් යුත් ක්‍රමයකි.
 - (2) මෙහිදී ගණනය සඳහා නිරස් හරස් කෙඳි පාඨාංකය යොදා ගනු ලැබේ.
 - (3) දුර මැනිය යුතු ලක්ෂ්‍ය දෙක අතරින් දළ වශයෙන් මැදින් උපකරණය පිහිටුවනු ලැබේ.
 - (4) මෙහිදී ගණනය කිරීම සඳහා යොදාගන්නා $D = KS + C$ සමීකරණයෙහි K හි අගය “0” ලෙස සලකනු ලැබේ.
 - (5) ලබාගෙන ඇති පාඨාංක අනුව, ඉහත අවස්ථාවේ දී මනින ලද ලක්ෂ්‍ය දෙක අතර දුර 20m කි.
- (5) යම් කිසි භූ ලක්ෂණයක් හෝ භූමියෙහි පිහිටි වස්තුවක පිහිටීම සිතියම් ගත කිරීම සඳහා යොදාගන්නා නිරපේක්ෂ පිහිටීම දැක්වීම හා සාපේක්ෂ පිහිටීම දැක්වීම හා සම්බන්ධ පහත සඳහන් ප්‍රකාශ සලකා බලන්න.

- A - සාපේක්ෂ පිහිටීම දැක්වීමේ දී සමකය X අක්ෂය ලෙසද, ග්‍රීනිච් මධ්‍යහන රේඛාව Y අක්ෂය ලෙසද සලකනු ලැබේ.
- B - නිරපේක්ෂ පිහිටීම දැක්වීමේ දී ශ්‍රී ලංකාව, පිදුරුතලාගල කඳු මුදුන මත පිහිටුවා ඇති ලක්ෂ්‍යය සඳහා නැගෙනහිර ඛණ්ඩාංකය 500 000m ලෙස ද, උතුරු ඛණ්ඩාංකය 500 000m ලෙස ද භාවිත කෙරේ.
- C - වර්තමානයේ දී, යම් ස්ථානයක නිරපේක්ෂ පිහිටීම සොයා ගැනීම සඳහා ලෝක ව්‍යාප්ත යාත්‍රාවරණ වන්දිකා පද්ධතිය (GNSS) යොදාගනු ලැබේ.

ඉහත ප්‍රකාශ අතුරෙන් නිවැරදි වන්නේ,

- (2) A පමණි. (2) B පමණි. (3) C පමණි. (4) A හා B පමණි. (5) A, B හා C සියල්ලමය.
- (6) භූ විෂමතාව නිරූපනය කිරීම සඳහා සමෝච්ඡ රේඛා සිතියම් භාවිත කරන අතර, පහත දැක්වෙන්නේ එවැනි සමෝච්ඡ රේඛා සිතියමක කොටසකි.



ඉහත සිතියම හා සම්බන්ධ පහත ප්‍රකාශ අතුරෙන් නිවැරදි ප්‍රකාශය වන්නේ,

- (1) A හා B ලක්ෂ්‍ය දෙක අතර නිරස් දුර සමතුල්‍ය 100m කි.
- (2) A හා B ලක්ෂ්‍ය දෙක අතර සමෝච්ඡ අන්තරය 300m කි.
- (3) A හා B ලක්ෂ්‍ය දෙක අතර අනුක්‍රමණය 3 කි.
- (4) B හා C ලක්ෂ්‍ය දෙක අතර අනුක්‍රමණය 1/5 කි.
- (5) මෙහි දක්වා ඇත්තේ අවපාතයක් සහිත භූමියකි.

(7) ශිෂ්‍යයෙක් පාසල් භූමියෙහි හරස්කඩ ප්‍රස්ථාරගත කිරීම සඳහා ලබා ගත් පාඨාංක ඇතුළත් කරන ලද මට්ටම් වගුවක කොටසක් පහත දැක්වේ.

මට්ටම් ස්ථානය	BS	IS	FS	නැගීම	බැස්ම	උෂ්ණ උස
1	1.58					100
2		2.26			a).....	b).....
3	1.52		1.58	c).....		d).....

නිවැරදි ප්‍රකාශය වන්නේ

- (1) a හි පාඨාංකය 101.58 කි.
- (2) b හි පාඨාංකය 102.56 කි.
- (3) c හි පාඨාංකය 104.08 කි.
- (4) d හි පාඨාංකය 100.00 කි.
- (5) d හි පාඨාංකය 101.52 කි.

(8) පෘථිවියේ විවිධ ස්ථානවල දී භූ ජල මට්ටම වෙනස් වීම සඳහා බලපාන භූ විද්‍යාත්මක සාධක පිළිබඳ ව ශිෂ්‍යයකු ඉදිරිපත් කළ ප්‍රකාශ කිහිපයක් පහත දැක්වේ.

- A - පසක පාංශු සවිචරතාව වැඩිවන විට භූගත ජලය පුනරාරෝපණය වැඩි වේ.
- B - පස් අංශුවල හැඩය හා ඒවා ඇසිරී ඇති ආකාරය මත භූගත ජල පුනරාරෝපණ ශීඝ්‍රතාව වෙනස් වේ.
- C - ග්‍රැනයිට් පාෂාණය බහුල පසක පාංශු සවිචරතාව වැඩි බැවින් භූගත ජලය පුනරාරෝපණ ශීඝ්‍රතාව වැඩි ය.
- D - එකම වර්ගයේ පස් අංශු බහුලව ඇති පසක භූගත ජලය පුනරාරෝපණ ශීඝ්‍රතාව ඉහළ අතර, වෙනස් වර්ගයේ පස් අංශු ඇති පසක භූගත ජලය පුනරාරෝපණ ශීඝ්‍රතාව අඩු ය.

ඉහත සඳහන් ප්‍රකාශ අතරින්,

- (1) A සහ B පමණක් සත්‍ය වේ.
- (2) B සහ C පමණක් සත්‍ය වේ.
- (3) A,B සහ C පමණක් සත්‍ය වේ.
- (4) A,B සහ D පමණක් සත්‍ය වේ.
- (5) ඉහත ප්‍රකාශ සියල්ලම සත්‍ය වේ.

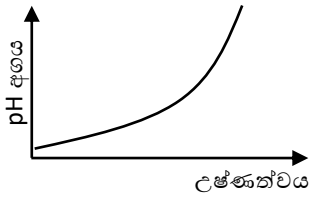
(9) ජලයේ ගුණාත්මකබව නිර්ණය කිරීමේ පරීක්ෂණ හා සම්බන්ධ ප්‍රකාශ කිහිපයක් පහත දැක්වේ.

- A - මැකොන්කි බ්‍රොත් (Macon key Broth) ද්‍රාවණය භාවිතයෙන් ජලයේ කෝලිෆෝම් (Coliform) බැක්ටීරියාව අන්තර්ගත වීම තහවුරු කළ හැකි ය.
- B - Forel Ule පරිමාණය භාවිතයෙන් ජල නියැදියක සත්‍ය සනත්වය නිර්ණය කළ හැකි ය.
- C - ජලයේ දෘශ්‍ය වර්ණය හා ආවිලතාව (බොරතාව) නිර්ණය කිරීමේ දී සෙච්ට් (secchi) තැටිය භාවිත කෙරේ.

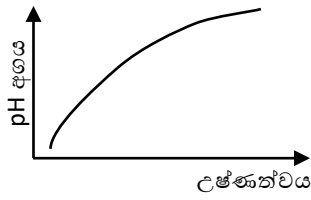
ඉහත වගන්තිවලින් සත්‍ය වන්නේ,

- (1) A පමණි.
- (2) B පමණි.
- (3) C පමණි.
- (4) A හා B පමණි.
- (5) A, B හා C සියල්ලම සත්‍ය වේ.

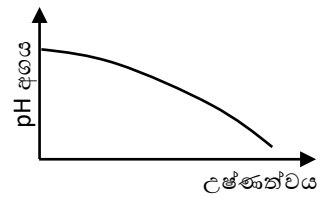
(10) වනාන්තරයක් තුළ පිහිටා ඇති ජල ප්‍රභවයක pH අගය, පරිසර උෂ්ණත්වය වෙනස් වීම සමඟ වෙනස්වන ආකාරය වඩා නිවැරදිව නිරූපණය කරනු ලබන ප්‍රස්ථාරය, තෝරා දක්වන්න.



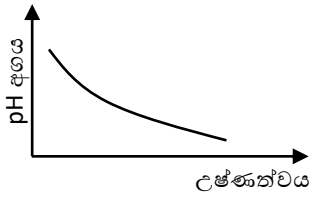
(1)



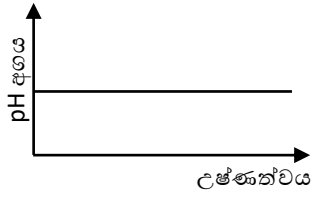
(2)



(3)



(4)



(5)

(11) පටක රෝපණ ක්‍රියාවලියේ දී තල ප්‍රවාහ කැබිනට්ටුව (Laminar flow Cabinet) යොදාගනු ලබන්නේ,

- A - රෝපණ මාධ්‍ය ජීවානුහරණය කිරීම සඳහා ය.
 - B - පටක රෝපිත පටක හා පැළ තැන්පත් කර තබා ගැනීම සඳහා ය.
 - C - කැබිනට්ටුවට පිටතින් ක්ෂුද්‍රජීවීන් පටක රෝපණ මාධ්‍යයට ඇතුල්වීම වැළැක්වීමට ය.
 - D - ජීවානුහරිත තත්ව යටතේ පුරකය රෝපණ මාධ්‍ය තුළ තැන්පත් කිරීම සඳහා ය.
- ඉහත ප්‍රකාශ අතරින්,

- (2) A, B, C හා D සියල්ලම සත්‍ය වේ. (2) A, B හා C පමණක් සත්‍ය වේ. (3) B, C හා D පමණක් සත්‍ය වේ.
- (4) B හා C පමණක් සත්‍ය වේ. (5) C හා D පමණක් සත්‍ය වේ.

(12) පහත සඳහන් ප්‍රකාශ ක්ෂුද්‍ර ප්‍රචාරණ තාක්ෂණය මත පදනම්ව ඇත.

- A - එකම බෝග ප්‍රභේදයක සර්වසම පැළ විශාල සංඛ්‍යාවක් එකවර ලබා ගත හැකිවීම ක්ෂුද්‍ර ප්‍රචාරණයේ වාසියකි.
- B - උපරෝපණ වාර ගණන වැඩිකිරීම මගින් ක්ෂුද්‍ර ප්‍රචාරණයේ දී පැළ විශාල ගණනක් ලබා ගත හැකි ය.
- C - ක්ෂුද්‍ර ප්‍රචාරණයේ දී උපරෝපණ ගණන වැඩිවන විට විකෘති ඇති විය හැකි ය.
- D - ක්ෂුද්‍ර ප්‍රචාරණයේ දී ඇතිවන විකෘති වූ පැළවලින් නව ප්‍රභේද බිහි කර ගැනීමට හැකි ය.

සත්‍ය ප්‍රකාශය තෝරන්න.

- (1) A හා B ප්‍රකාශ දෙකම සත්‍ය වන අතර, A මගින් B පැහැදිලි කෙරේ.
- (2) A හා D ප්‍රකාශ දෙකම සත්‍ය වන අතර, A මගින් D පැහැදිලි කෙරේ.
- (3) B හා C ප්‍රකාශ දෙකම සත්‍ය වන අතර, B මගින් C පැහැදිලි කෙරේ.
- (4) A හා B ප්‍රකාශ අසත්‍ය වන අතර, C හා D ප්‍රකාශ සත්‍ය වේ.
- (5) A, B හා C ප්‍රකාශ සත්‍ය වන අතර, D ප්‍රකාශය අසත්‍ය වේ.

(13) විසිතුරු මත්ස්‍ය වගාව පිළිබඳ පහත දී ඇති ප්‍රකාශ සලකන්න.

- A - ජලේටි හා ස්වෝඩ් ටෙල් පැටවුන් බිහිකරන මසුන් වන අතර ගුරාමි හා කාෆ් බිත්තර දමන මසුන් වේ.
- B - විසිතුරු මසුන් අභිජනන ක්‍රියාවලියේ දී අභිජනනය සඳහා සුදානම් කරන විට, සුදුසු ලිංගික අනුපාතය පිළිබඳ සැලකීම වැදගත්වේ.
- C - විසිතුරු මත්ස්‍ය ටැංකියක් නඩත්තු කිරීමේ දී දේහ බරින් 0.5% ක් පමණක් දිනකට මසුන් සඳහා ආහාර සැපයීම කළ යුතු වේ.
- D - විසිතුරු මත්ස්‍ය වගාවේ රෝග කළමනාකරණයේ දී බහුලව දැකිය හැකි, බහු සෛලික පරපෝෂිතයෙක් ලෙස ආර්ගියුලස් (argulus) හා දිලීරයක් ලෙස සැප්‍රොලෙංගියා (saprolegia) දැක්විය හැකි වේ.

මේ අතරින් සත්‍ය ප්‍රකාශ ලෙස සැලකිය හැක්කේ,

- | | | |
|------------------|------------------|------------------|
| (1) A හා C පමණි. | (2) C හා D පමණි. | (3) A හා B පමණි. |
| (4) B හා C පමණි. | (5) A හා D පමණි. | |

(14) ආහාරමය මත්ස්‍ය වගාවක් සඳහා පොකුණක් සැකසීමේ දී සිදු කරන ක්‍රියාමාර්ග කිහිපයක් පහත දැක්වේ. ඒ අතරින් නිවැරදි ප්‍රකාශය වන්නේ,

- (1) මත්ස්‍ය පොකුණක දිග හා පළල 3:2 අනුපාතයකින් ලබා ගත යුතු අතර අවම විශාලත්වය 500 m² විය යුතු ය.
- (2) පොකුණේ බැම්ම සේදී යාම වැළැක්වීමට ඒවා කොන්ක්‍රීට් කිරීම අනිවාර්යයෙන් කළ යුතු ය.
- (3) පොකුණේ pH අගය නිවැරදි කිරීම සඳහා හුණු යෙදීමට දවසේ සුළං සහිත වේලාවක් වුව ද යොදා ගත හැකි ය.
- (4) වියළි ක්‍රමය මගින් පොකුණ පවිත්‍ර කිරීමේ දී පොකුණේ ජලය සම්පූර්ණයෙන් ඉවත් කර එය සුර්යය තාපයට භාජනය කළ යුතු ය.
- (5) පොකුණ සරු කිරීමේ දී ජලවාංග නිසි ලෙස පොකුණ තුළ වර්ධනය වී ඇත්නම්, එහි ජලය කළු දුඹුරු වර්ණයක් ගනී යි.

(15) මහා පරිමාණ ගොවිපොළ හිමිකරුවෙක්, තම ගොවිපොළ සඳහා අවශ්‍ය කුකුළු පැටවුන් තම ගොවිපොළේ දීම නිෂ්පාදනය කර ගැනීමට අදහස් කරයි. ඒ සම්බන්ධ පහත ප්‍රකාශ සලකා බලන්න.

- A - මෙහි දී බිත්තර කෘත්‍රීමව රැකවීම මගින් පැටවුන් බිහි කර ගැනීමට ඉන්කියුබේටරයක් යොදා ගැනීමෙන් ව්‍යාපාරය ලාබදායි වේ.
- B - මේ සඳහා ඔහු කැබිනට් ආකාර බිත්තර රක්තවනයක් තෝරා ගැනීම වඩා සුදුසු ය.
- C - කැබිනට් ආකාර බිත්තර රක්තවනයක දී අතින් බිත්තර හැරවීමට සිදු වීම අවාසියකි.

මින් නිවැරදි පිළිතුර වන්නේ.

- | | | |
|------------------|--|-------------|
| (1) A පමණි. | 2) B පමණි. | (3) C පමණි. |
| (4) A හා B පමණි. | (5) A, B හා C ප්‍රකාශ සියල්ල සත්‍ය වේ. | |

(16) මස් ආශ්‍රිත ජනප්‍රිය නිෂ්පාදනයක් ලෙස සොසේජස් හැඳින්විය හැකි ය. සොසේජස් නිෂ්පාදනයේ දී,

- (1) පදම්කාරකයක් ලෙස සිට්‍රික් අම්ලය බහුලව භාවිත කෙරේ.
- (2) සිට්‍රික් අම්ලය වෙනුවට පොටෑසියම් නයිට්‍රේට්/ සෝඩියම් නයිට්‍රේට් භාවිතය සෞඛ්‍යාත්මක වේ.
- (3) බැඳුම් කාරකයක් ලෙස කුළුබඩු එකතු කරනු ලැබේ.
- (4) පූර්ව පිස ගැනීමේ දී සොසේජස් කරලක බාහිර උෂ්ණත්වය 75 °C වන තුරු පිස ගත යුතු ය.
- (5) මස් ඇඹරීමේ දී අයිස් කැට යොදා ගැනීම මගින් මාංශ කොටස් සමග ඇති තෙල් කොටස් දියවීම වැළැක්වේ.

- (17) නැවුම් බිත්තර දිගු කාලයක් කල් තබා ගැනීම අපහසු බැවින්, බිත්තර පවුඩර් නිෂ්පාදනය කරනු ලැබේ. එහි දී,
- A - වෙන්කරගත් බිත්තර කහමද හා සුදුමද මිශ්‍රණය 70 °C හි ඇති ජල තාපකයක/ස්ටීමරයක තබා පිස ගත හැකිය.
 - B - පිසගත් බිත්තර කැබලි 57- 63 °C උෂ්ණත්වයේ ඇති උඳුනක, කැබලි අතින් කුඩු කළ හැකි වන තෙක් වියළා ගනී යි.
 - C - වියළා ගත් බිත්තර කැබලි ඇඹරුම් යන්ත්‍රයකින් අඹරා පෙනේරයකින් හලා ගැනීම සිදු කරයි.

ඉහත ප්‍රකාශ අතරින්,

- (1) A පමණක් සත්‍ය වේ.
- (2) B පමණක් සත්‍ය වේ.
- (3) A හා B පමණක් සත්‍ය වේ.
- (4) B හා C පමණක් සත්‍ය වේ.
- (5) A, B හා C ප්‍රකාශ තුනම සත්‍ය වේ.

- (18) කිරිවල ගුණාත්මකභාවය තීරණය කිරීමට සිදුකරන ලද ආම්ලිකතාව මැනීමේ පරීක්ෂණයකදී වැය වුණු 0.1M NaOH පරිමාව 2.5 ml විය. පරීක්ෂණය සඳහා යොදාගත් කිරි පරිමාව 9 ml ක් හා ලැක්ටික් අම්ලයේ මවුලික ස්කන්ධය 90ක්ද නම් කිරි නියැදියේ ආම්ලිකතාව,

- (1) 0.25% කි.
- (2) 25% කි.
- (3) 2.5% කි.
- (4) 11.5% කි.
- (5) 22.5% කි.

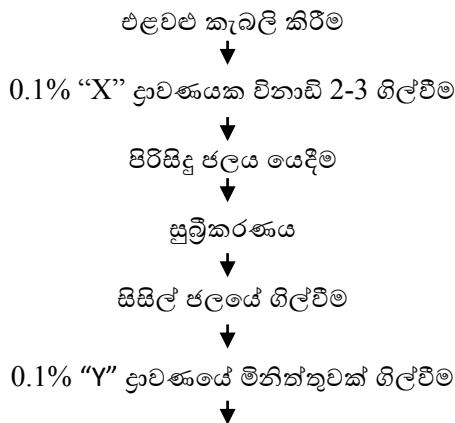
- (19) පහත දැක්වෙන්නේ ආහාර නරක් වීම සහ විනාකිරි නිපදවීමේ ක්‍රියාවලිය කෙරෙහි බලපාන ක්ෂුද්‍ර ජීවීන් ආකාර කිහිපයකි.

- (A) *Lactobacillus sp.*
- (B) *Fusarium sp.*
- (C) *Acetobactor sp.*
- (D) *Clostridium sp.*

ඉහත ක්ෂුද්‍ර ජීවීන් අතරින් කිරි හා කිරි ආශ්‍රිත නිෂ්පාදන නරක් වීම කෙරෙහි බලපාන ක්ෂුද්‍ර ජීවියා / ජීවීන් වන්නේ,

- (1) A පමණි.
- (2) B පමණි.
- (3) A හා C පමණි.
- (4) B හා D පමණි.
- (5) A, B හා D පමණි.

- (20) පහත දැක්වෙන්නේ එලවළු සුබ්‍රිකරණ ක්‍රියාවලියට අදාළ ගැලීම් සටහනේ පියවර කිහිපයකි.



ඉහත ගැලීම් සටහනේ දක්වා ඇති X හා Y ද්‍රාවණ පිළිවෙලින්,

- (1) සිට්‍රික් අම්ලය හා මැග්නීසියම් ඔක්සයිඩ් ය.
- (2) මැග්නීසියම් ඔක්සයිඩ් හා සෝඩියම් මෙටා බයිසල්ෆේට් ය.
- (3) සිට්‍රික් අම්ලය හා සෝඩියම් මෙටා බයිසල්ෆේට් ය.
- (4) සාන්ද්‍ර ලුණු ද්‍රාවණය හා සිට්‍රික් අම්ලය ය.
- (5) මැග්නීසියම් ඔක්සයිඩ් හා සෝඩියම් හයිඩ්‍රොක්සයිඩ් ය.

(21) වෙළඳපොළෙහි පවතින ආහාර ඇසුරුම් ක්‍රම පිළිබඳ සමීක්ෂණයක් සිදු කළ ශිෂ්‍ය කණ්ඩායමක් පහත නිගමනවලට එළඹෙන ලදී.

- (A) ක්ෂුද්‍රජීවීන් මගින් ස්‍රාවය කරනු ලබන එන්සයිම මගින් ජීරණය වන ඇසුරුම් ද්‍රව්‍ය සැකසීමට පොලිවයිනයිල් ඇල්කොහොල් වැනි ජෛව බහු අවයවික භාවිත කෙරේ.
- (B) පොලිස්ටයරින්වලින් සාදන ලද ප්ලාස්ටික් දවටනයකට වැඩි උෂ්ණත්වයක් ලබා දීමෙන් හැකිලීම මගින් නැවුම් එළවළු පලතුරු ආදිය ආරක්ෂිතව ඇසුරුම් කළ හැකි ය.
- (C) නවීනකාල අභ්‍යන්තර පරිසර තත්ත්ව යටතේ ඇසිරීමේ දී, වායු හුවමාරුවට ප්‍රතිරෝධී ඇසුරුම් මාධ්‍ය තෝරාගත යුතු ය.
- (D) රික්තක ඇසුරුම්කරණ ක්‍රියාවලියේ දී, ඇසුරුම් තුළ ඇති වායු හැකි පමණ ඉවත් කර මුද්‍රා තබනු ලැබේ.

ඉහත ප්‍රකාශ අතරින් සත්‍ය වන්නේ,

- (1) A හා B පමණි. (2) A හා C පමණි. (3) B හා C පමණි.
- (4) A, C හා D පමණි. (5) A, B හා D පමණි.

(22) මත්ස්‍ය අස්වනු නෙළීමේ සිට පරිභෝජනය තෙක් අස්වනු පරිහරණයේ දී ගුණාත්මකබව ආරක්ෂාවන පරිදි නිවැරදිව පරිහරණය කිරීම පිළිබඳව පහත දක්වා ඇති ප්‍රකාශ අතුරින් සාවද්‍ය ප්‍රකාශය තෝරන්න.

- (1) මත්ස්‍ය අස්වනු නෙළීමෙන් පසු පිරිසිදු ජලයෙන් සේදීම
- (2) යාත්‍රාවේ ගබඩා කිරීමේදී අස්වනු ගොඩගැසීමෙන් වැළකීම
- (3) ගොඩබැටීමේ දී එක් එක් දිනවල දී අල්ලන මසුන් එකම තැනකට ගොඩ බැම
- (4) ප්‍රවාහනයේ දී ශීතාගාර පහසුකම් සහිත වාහන යොදා ගැනීම
- (5) වෙළඳපොළ තුළ දී පහසුවෙන් පිරිසිදු කල හැකි ස්ථානයක් අලෙවිය සඳහා යොදා ගැනීම

(23) පසු අස්වනු හානිය අවම කර ගැනීම උදෙසා, ඉහළ ශ්වසන වේග සහිත එළවළු හා පලතුරු සඳහා හසුරුවනු ලබන “ශීතදාම පරිපාලනය ” පිළිබඳ සාවද්‍ය ප්‍රකාශය තෝරන්න.

- (1) මෙහි දී, නිෂ්පාදනයේ ශ්වසන ශීඝ්‍රතාව පාලනය කිරීමක් සිදු කරනු ලැබේ.
- (2) පූර්ව ශීතනය මගින් ක්ෂේත්‍ර තාපය ඉවත් කොට අනවශ්‍ය තාප ජනනය වීම අඩු කරනු ලැබේ.
- (3) වැඩි උෂ්ණත්වයක ගබඩා කිරීම මගින් ගබඩා කාලය දීර්ඝ කරවා ගත් පසු ප්‍රවාහනය පහසු කරනු ලැබේ.
- (4) ශීත ගබඩා කිරීමේ දී, එළවළු හා පලතුරු ප්ලාස්ටික් ඇසුරුම් හෝ පොලිස්ටයරින් ඇසුරුම් තුළ තබනු ලැබේ.
- (5) ප්‍රවාහනය කරන විට එළවළු හා පලතුරු වඩාත් සුදුසු ම උෂ්ණත්වයේ පවත්වා ගැනීම සිදු කරනු ලැබේ.

(24) පහත දක්වා ඇත්තේ ආරක්ෂිත ගෘහ තුළ යොදා ගැනෙන පොලිතීන් වසුන් (mulch film) පිළිබඳ ප්‍රකාශ කිහිපයකි.

- (A) ආලෝක තීව්‍රතාව ප්‍රශස්ථ මට්ටමට වඩා වැඩි වූ විට මතුපිට සුදු පැහැති වසුන් යෙදීම මගින් එම තත්ත්වය යාමනය කළ හැකි ය.
- (B) පොලිතීන් වසුන මගින් ජල සංරක්ෂණය සිදු වේ.
- (C) පොහොර භාවිත කාර්යක්ෂමතාව වැඩි කිරීමට පොලිතීන් වසුන් දායක වේ.
- (D) *Cyperus rotundus* (කළාඳුරු) වල් පැළෑටිය පාලනය කිරීමට පොලිතීන් වසුනට හැකියාව ඇත.
- (E) පොලිතීන් වසුනතෙහි යටි පැත්ත කලු පැහැති වීම මගින් මූලමණ්ඩලයට සුදුසු අඳුරු පරිසරයක් ලබා දෙයි.

ඉහත ප්‍රකාශ අතරින් සත්‍ය ප්‍රකාශ වන්නේ,

- (1) A, B හා C පමණි. (2) B, C හා D පමණි. (3) B, C, D හා E පමණි.
- (4) B, C හා E පමණි. (5) A, B, C, D හා E සියළු ප්‍රකාශ සත්‍ය වේ.

(25) බිම් සැකසීම සඳහා සුදුසු උපකරණ තෝරාගැනීම සම්බන්ධයෙන් නිවැරදි ප්‍රකාශය වන්නේ,

- (1) වසර කිහිපයක් එකම ගැඹුරට සි සාන ලද ක්ෂේත්‍රයක සන ස්ථරය බිඳීම සඳහා කොකු නගුල සුදුසු වේ.
- (2) මඩ කුඹුරු සි සෑම සඳහා “හෝ” උපකරණ භාවිත කළ හැකි ය.
- (3) ක්ෂේත්‍රයේ ඇලි වැටි දැමීම සඳහා රොටටේටරය යොදාගත හැකි ය.
- (4) කෝතෝ වීඩරය ගොඩබිම් වගාවේ වල් මර්ධනය සඳහා ද, ජපන් රොටරි වීඩරය මඩ බිම් වගාවේ වල් මර්ධනය සඳහා ද යොදාගනු ලැබේ.
- (5) මඩ ඉඩම්වල මෙන්ම ගොඩ ඉඩම්වල ද ප්‍රාථමික බිම් සැකසීමට තැටි නගුල යොදාගත හැකි ය.

අංක 26 හා අංක 27 යන ප්‍රශ්නවලට පිළිතුරු සැපයීම සඳහා පහත දී ඇති තොරතුරු උපයෝගී කරගන්න.

එක්තරා ගොවි මහතෙක් පළිබෝධනාශක ඉසීමේ දී විනාඩියකට 150 m² ක භූමියක් ආවරණය වන පරිදි පළිබෝධනාශක යොදයි. ඔහු භාවිත කළ නැසින්න මගින් විනාඩියකට පිටවන දියර ප්‍රමාණය 600 ml කි.

(26) ඔහුගේ ඉඩම 1.5 ha නම් ඔහු යෙදිය යුතු මුළු දියර ප්‍රමාණය සොයන්න.

- (1) 225 l කි. (2) 60 l කි. (3) 900 l කි. (4) 50 l කි. (5) 100 l කි.

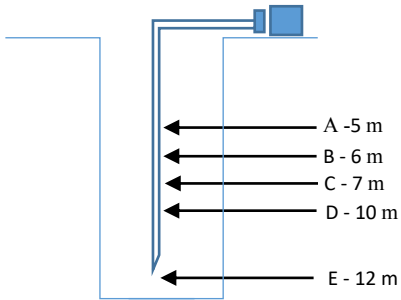
(27) ටැංකියේ ධාරිතාව 15 l හා යෙදිය යුතු මුළු පළිබෝධනාශක ප්‍රමාණය 1200 ml ක්ද නම් වරක දී ටැංකියට මිශ්‍ර කළ යුතු පළිබෝධනාශක ප්‍රමාණය කොපමණද?

- (1) 1200 ml කි. (2) 600 ml කි. (3) 400 ml කි. (4) 300 ml කි. (5) 100 ml කි.

(28) ඉහළ ජල සම්පාදන කාර්යක්ෂමතාවක් සහිත ජල සම්පාදන ක්‍රමයක් ලෙස බිංදු ජල සම්පාදනය සැලකිය හැකි ය. ජල ප්‍රභවයේ සිට ක්ෂේත්‍රය දක්වා ජලය රැගෙන යාමේ දී උපකරණ සවි කළ යුතු නිවැරදි අනුපිලිවෙළ වනුයේ,

- (1) ජල පොම්පය, පෙරණය, පොහොර ඒකකය හා රික්තක නිදහස් කිරීමේ කපාටය ය.
- (2) පොහොර ඒකකය, වැලි පෙරහන, පාර්ශ්වික නළ හා උප ප්‍රධාන නළය ය.
- (3) ප්‍රධාන නළය, උප ප්‍රධාන නළය, පීඩන මාපක හා ජල කරාමය ය.
- (4) ජල පොම්පය, පොහොර ඒකකය, වැලි පෙරහන හා විසිරුම් හිස්සය.
- (5) පොහොර ඒකකය, උප ප්‍රධාන නළය, පාර්ශ්වික නළ හා විමෝචකය ය.

(29) පහත රූප සටහනේ A, B, C, D හා E ලෙස දක්වා ඇත්තේ පොම්පයක් සවි කර ඇති ළිඳක විවිධ ජල මට්ටම් කිහිපයකට පොම්පයේ මධ්‍ය ලක්ෂ්‍යයේ සිට ඇති උස ය. පොම්පයේ මුළු හිස 35 m වන අතර පොළව මට්ටමේ සිට 25m උසකින් ඇති ජල ටැංකියකට මෙ මගින් ජලය පොම්ප කරයි.



ළිඳෙන් ජලය පොම්ප කෙරෙමින් පවතින අතරතුර දී ළිඳෙහි ජල මට්ටම ශීඝ්‍රයෙන් අඩු වූ අතර, මෝටරය ක්‍රියාකාරීව පැවතිය දී ම ජලය පොම්ප වීම ඇණ හිටින ලදී. එම අවස්ථාවේ ජල මට්ටම විමට වඩා ඉඩ ඇත්තේ,

- (1) A ය. (2) B ය. (3) C ය. (4) D ය. (5) E ය.

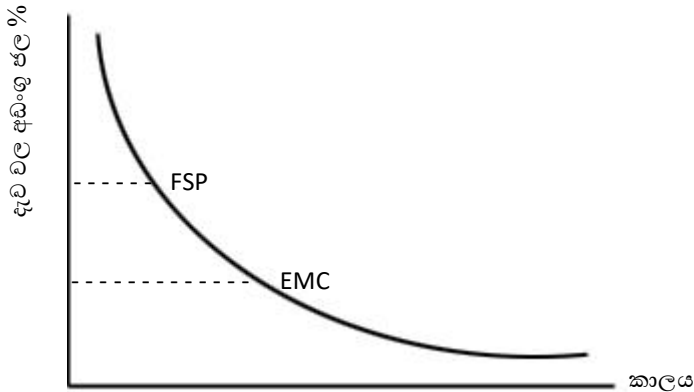
(30) ශිෂ්‍යයෙක්, ගසක පොත්තේ සනකම මනින උපකරණය (swedish bark gauge) භාවිත කර හිටි ගසක පොත්තෙහි සනකම ද, කැලිපරය (Tree caliper) භාවිත කර එම ගසෙහි විෂ්කම්භය ද මනින ලදී. එම ලබාගත් පාඨාංක පහත දැක් වේ.

පොත්තෙහි සනකම - 3.2 cm
 පොත්ත සහිත කඳේ විෂ්කම්භය - 84 cm

එම ගසෙහි පොත්ත රහිත ව විෂ්කම්භය,

- (1) 90.4 cm කි. (2) 80.8 cm කි. (3) 87.2 cm කි. (4) 77.6 cm කි. (5) 82.4 cm කි.

(31) කාලය සමග, හෙලූ දැවවල අඩංගු ජල ප්‍රතිශතය වෙනස් වන ආකාරය පහත ප්‍රස්ථාරයෙන් නිරූපණය වේ.



FSP – Fiber Saturation Point (තන්තු සංතෘප්ත අවස්ථාව)

EMC – Equilibrium Moisture Content - සමතුලිත තෙතමන ප්‍රමාණය

ඉහත ප්‍රස්ථාරයට අනුව දැවවල ජලය පවතින විවිධ අවස්ථා පිළිබඳ ප්‍රකාශ කිහිපයක් පහත දැක්වේ.

- A - තන්තු සංතෘප්ත අවස්ථාවේ දී නිදහස් ජලය පිට වී බැඳුණු ජලය උපරිම ලෙස පවතී.
- B - සමතුලිත තෙතමන ප්‍රමාණය පවතින දැව කැබැල්ලකට වැඩි ආර්ද්‍රතා පරිසරයක දී නැවත ජලය ඇතුළු විය නොහැකි ය.
- C - තන්තු සංතෘප්ත අවස්ථාට පසුව ජලය ඉවත් වුවහොත් දැව හැකිළීමට ලක් වේ.
- D - තන්තු සංතෘප්ත අවස්ථාවට පත්වීමට පෙර දැවවල ජලය ඉවත් වීමේදී ඒවායේ හැඩය වෙනස් නොවේ.

මෙම ප්‍රකාශ අතුරින් නිවැරදි ප්‍රකාශය / ප්‍රකාශ වන්නේ,

- (1) A පමණි. (2) A හා B පමණි. (3) A, B හා C පමණි.
 (4) A, C හා D පමණි. (5) A, B, C හා D සියල්ල සත්‍ය වේ.

(32) තනි රිටි ක්‍රමය මගින් ගසක උස මැනීමේ දී මිනිසෙක් 90cm දිග රිටක් භාවිත කරන ලදී. මිනුම් ගන්නා අවස්ථාවේ දී මිනිසා හා ගස අතර දුර 10m ක් විය. මිනිසා තිරසර සමාන්තරව අත හොඳින් දිගු කර රිට සිරස්ව ඇල්ලූ විට ඔහුගේ ඇස සහ අතෙහි කෙළවරට දුර 0.9m විය. මිනිසාගේ උස 2m ක් නම් ඔහු විසින් මිනුම් ගන්නා ලද ගසෙහි උස වන්නේ;

- (1) 10m කි. (2) 12m කි. (3) 11m කි. (4) 13m කි. (5) 9m කි.

(33) උසස් ගුණාත්මක බවින් යුත්, වැඩි රබර් කිරි අස්වැන්නක් ලබා ගැනීම සඳහා අනුගමනය කළ යුතු පිළිවෙත් පිළිබඳ ප්‍රකාශ කිහිපයක් පහත දැක්වේ.

- A - කිරි කැපීම ආරම්භයේ දී ගසේ වට ප්‍රමාණය 50cm ට වඩා වැඩි විය යුතු ය.
- B - පොළව මට්ටමේ සිට 120cm උසකින් 30⁰ ක ආනතියකින් ප්ලෝයම පටකය දක්වා කැපුම් යෙදිය යුතු ය.
- C - වැඩි කිරි අස්වැන්නක් ලැබීම සඳහා රබර් කිරි කැපීම හවස් වරුවේ සිදු කළ යුතු ය.
- D - රබර් කිරි ලබා ගැනීම පිණිස කඳේ වට ප්‍රමාණයෙන් 1/2 පමණ දුරට කැපුම් යොදානු ලැබේ.

ඉහත ප්‍රකාශ අතුරින් නිවැරදි ප්‍රකාශය / ප්‍රකාශ වන්නේ,

- (1) A පමණි. (2) B පමණි. (3) A හා B පමණි.
 (4) A, B හා C පමණි. (5) A, B, හා D පමණි

(34) සුදු ගම්මිරිස් සකස් කිරීමේ ක්‍රියාවලියේ දී පොත්ත ඉවත් කළ බීජ 2% ක සිට්‍රික් අම්ල ද්‍රාවණයක පැයක් පමණ කාලයක් ගිල්වා තබනු ලැබේ, මෙ මගින් ගම්මිරිස් බීජවල,

- (1) අපද්‍රව්‍ය හා ක්ෂුද්‍ර ජීවීන් විනාශ වේ.
- (2) සූර්යාලෝකයේ වියළීමට ගත වන කාලය අඩු වේ.
- (3) ගබඩා කාලය වැඩි වේ.
- (4) වඩා පැහැදිලි සුදු පැහැයක් බීජවලට ලබා ගත හැකි ය.
- (5) බීජ කැබලි වලට කැඩීම අවම වේ.

(35) කොළ තේ (Green tea) නිෂ්පාදන ක්‍රියාවලිය සම්බන්ධ ප්‍රකාශ දෙකක් පහත දැක්වේ.

- (A) කොළ තේ නිෂ්පාදනයේ දී අමු තේ දලු තුළින් හුමාලය යැවීම සිදු වේ.
 (B) තේ දලු වැඩි උෂ්ණත්වයකට භාජනය වූ විට ඒවායේ ඇති පොලිෆීනෝල් ඔක්සිඩේස් එන්සයිමය අක්‍රිය වේ.

- (1) A හා B ප්‍රකාශ නිවැරදි වන අතර, B මගින් A පැහැදිලි කෙරේ.
- (2) A හා B ප්‍රකාශ නිවැරදි වන අතර, B මගින් A පැහැදිලි නොකෙරේ.
- (3) A ප්‍රකාශය නිවැරදි වන අතර, B ප්‍රකාශය වැරදි වේ.
- (4) A ප්‍රකාශය වැරදි වන අතර, B ප්‍රකාශය නිවැරදි වේ.
- (5) A හා B ප්‍රකාශ දෙකම වැරදි ය.

(36) ශිෂ්‍යයෙක් ආලෝක සංවේදී ප්‍රතිරෝධකයක් හා ආලෝක විමෝචක ඩයෝඩයක් භාවිතයෙන් අදුරේ දී ස්වයංක්‍රීයව දැල්වෙන බල්බයක් සහිත විද්‍යුත් පරිපථයක් සෑදුවේ ය. මෙම පරිපථය සම්බන්ධයෙන් නිවැරදි ප්‍රකාශය වන්නේ,

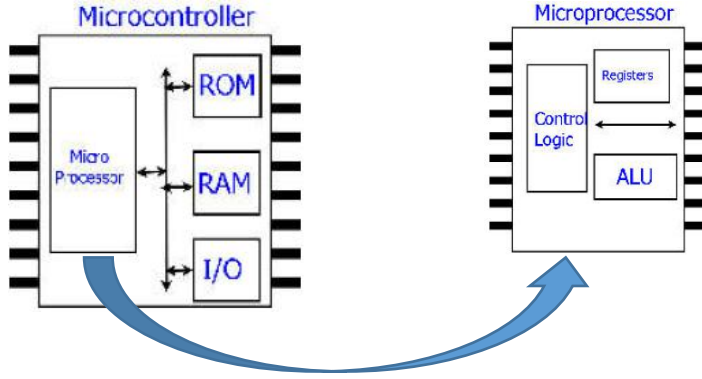
- (1) මෙම පරිපථයේ ආලෝක සංවේදී ප්‍රතිරෝධයෙහි ක්‍රියාකාරීත්වය සඳහා 230 V විභව අන්තරයක් සැපයිය යුතු ය.
- (2) මෙම පරිපථය හරහා කිලෝ ඇම්පියර ප්‍රමාණයේ ධාරාවක් ගලා යයි.
- (3) අදුරේදී ආලෝක සංවේදී ප්‍රතිරෝධයෙහි, ප්‍රතිරෝධය කිලෝ ඕම් සියයක් පමණ වේ.
- (4) මෙහිදී 40 W විදුලි බල්බයක් දැල්වීමට අවශ්‍යතම පරිණාමකයක් භාවිත කළ යුතු ය.
- (5) මෙම පරිපථය හා ශ්‍රේණිගතව ඇමීටරයක් සම්බන්ධ කර ගලා යන ධාරාව මැනගත හැකි ය.

(37) පහත දී ඇත්තේ ශිෂ්‍යයෙක් ආඩියුනෝ පරිපථයකට බලය සැපයීමේ පරිපථයක් නිර්මාණය කිරීම සඳහා මිළ දී ගත් 6-0-6V / 500 mA ලෙස සටහන් කර තිබූ පරිණාමකයකි. ඒ සම්බන්ධයෙන් සත්‍ය ප්‍රකාශය වන්නේ,



- (1) අග්‍ර තුනක් සහිත පැත්තෙන් ප්‍රදාන වෝල්ටීයතාවය ලබා දෙයි.
- (2) අග්‍ර දෙකක් සහිත පැත්තෙන් ප්‍රතිදාන වෝල්ටීයතාව ලබා ගනියි.
- (3) මෙමගින් 12V ප්‍රත්‍යාවර්ත ධාරා විභව අන්තරයක් ප්‍රතිදානය කර ගත හැකි ය.
- (4) මෙමගින් 6V සරල ධාරා විභව අන්තරයක් ප්‍රතිදානය කර ගත හැකි ය.
- (5) මෙමගින් 12V ක සරල ධාරා විභව අන්තරයක් ප්‍රතිදානය කර ගත හැකි ය.

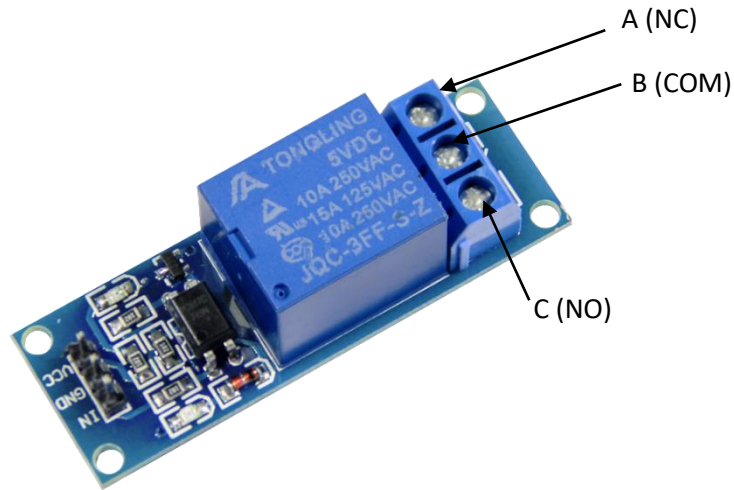
(38) ක්ෂුද්‍ර සැකසුම් පද්ධතියක සැකැස්මක් පහත දක්වා ඇත.



මෙම පද්ධතිය සම්බන්ධ සාවද්‍ය ප්‍රකාශය වන්නේ,

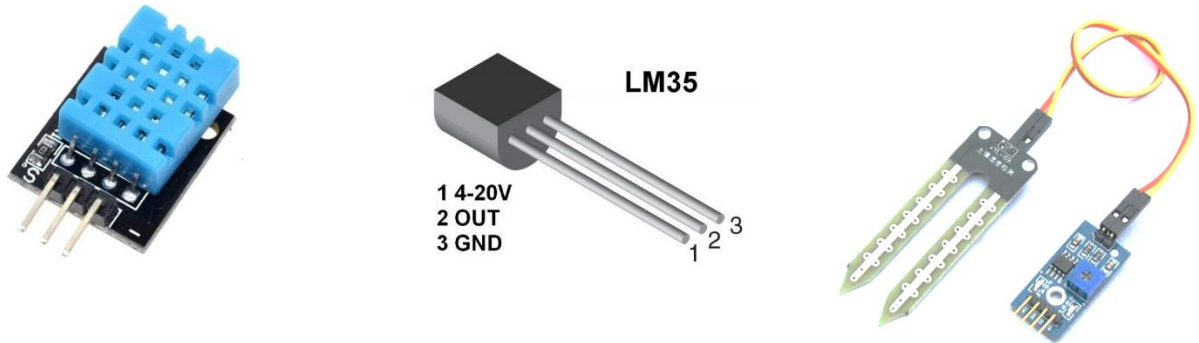
- (1) ආඩියුනෝ පුවරුවක පාලන කෘත්‍යයන් ඉටු කිරීම සඳහා මෙවන් පද්ධතියක් භාවිත කරයි.
- (2) සංවේදක මගින් මෙම පද්ධතියට විවිධ සංවේදන ආදානය කර ගත හැකි ය.
- (3) මෙවැනි පද්ධතියක් කුඩා පරිගණකයකට සමාන කළ හැකි ය.
- (4) මෙවැනි පද්ධතියක් රළු භාවිතයට චුළුද සුදුසු ය.
- (5) ක්‍රමලේඛිත තර්ක පාලන පද්ධතියකට වඩා මෙවන් පද්ධතියක් මිලෙන් අඩු ය.

(39) ක්ෂුද්‍ර පාලන පද්ධති භාවිතයෙන් නිපදවා ගන්නා ස්වයංක්‍රීයකරණ පද්ධති මගින්, ගෘහ විදුලියෙන් ක්‍රියා කරන ජවාධික ඔදයනයක් ක්‍රියාත්මක කිරීමට විද්‍යුත් පිළියවන (relay) භාවිත කරනු ලැබේ. ඒ සම්බන්ධ සත්‍ය ප්‍රකාශය වන්නේ,



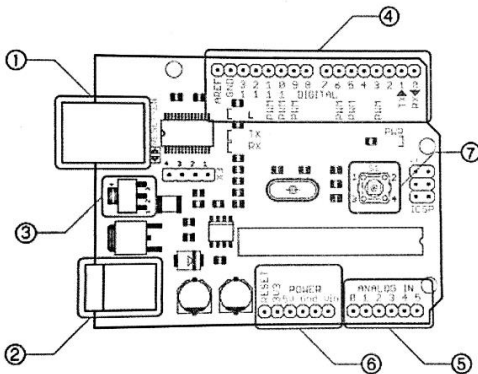
- (1) VCC ලෙස දක්වා ඇති අග්‍රයට ආඩියුනෝ පුවරුවේ ප්‍රතිදාන අග්‍රය සම්බන්ධ කරනු ලැබේ.
- (2) GND ලෙස දක්වා ඇති අග්‍රයට පිළියවනය ක්‍රියාත්මක වීමට අවශ්‍ය 5V විභව අන්තරය ලබා දෙනු ලැබේ.
- (3) පිළියවනය ක්‍රියාත්මක නොවන (off) විට A හා B ඔස්සේ සවි කරන ලද මෝටරයක් පණ ගැන්වේ.
- (4) IN ලෙස සඳහන් අග්‍රය, පිළියවනය භූගත කිරීමට භාවිත කරනු ලැබේ.
- (5) පිළියවනය ක්‍රියාත්මක වන (on) විට A හා B ඔස්සේ සවි කරන ලද මෝටරයක් පණ ගැන්වේ.

(40) ස්වයංක්‍රීයකරණ පද්ධති සැකසීමේ දී විවිධ පරිසර තත්ත්ව සංවේදනය කිරීම සඳහා සංවේදක භාවිත කරයි. පහත දක්වා ඇති සංවේදක තුන පිළිවෙලින් දක්වා ඇති වරණය වන්නේ.



- (1) ආර්ද්‍රතා සංවේදකයක්, උෂ්ණත්ව සංවේදකයක්, පාංශු තෙතමන සංවේදකයක්
- (2) ආර්ද්‍රතා සංවේදකයක්, පාංශු තෙතමන සංවේදකයක්, උෂ්ණත්ව සංවේදකයක්
- (3) පාංශු තෙතමන සංවේදකයක්, උෂ්ණත්ව සංවේදකයක්, ආර්ද්‍රතා සංවේදකයක්
- (4) පාංශු තෙතමන සංවේදකයක්, ආර්ද්‍රතා සංවේදකයක්, උෂ්ණත්ව සංවේදකයක්
- (5) උෂ්ණත්ව සංවේදකයක්, ආර්ද්‍රතා සංවේදකයක්, පාංශු තෙතමන සංවේදකයක්

(41) ස්වයංක්‍රීයකරණ පද්ධති පහසුවෙන් ගොඩනැගීම සඳහා ආඩියුනෝ පුවරු භාවිත කළ හැකි ය. දී ඇති රූප සටහන හා සම්බන්ධ පහත ප්‍රකාශ සලකා බලන්න.



- A. "1" USB සම්බන්ධකය වන අතර "2" බල සැපයුම් අග්‍රය වේ.
- B. "5" ප්‍රතිසම අග්‍ර වන අතර "4" සංඛ්‍යාංක අග්‍ර වේ.
- C. "7" Reset ස්විචය වන අතර "6" ප්‍රතිසම අග්‍ර වේ.

ඉහත ප්‍රකාශ අතුරෙන් නිවැරදි ප්‍රකාශය / ප්‍රකාශ වන්නේ,

- (1) A පමණි.
- (2) B පමණි.
- (3) A හා B පමණි.
- (4) B හා C පමණි.
- (5) A, B, හා C සියල්ලම ය.

(42) විවිධ වෘත්තීය ආපදා පිළිබඳ ප්‍රකාශ කිහිපයක් පහත දැක්වේ.

- (A) කෘමිනාශක නිපදවන කම්හලක සේවකයකු විෂ ද්‍රව්‍යයක් ශරීරගත වීමෙන් මරණයට පත්වීම රසායනික ආපදාවක් ලෙස සැලකේ.
- (B) නම රැකියා ස්ථානයේදී නිරන්තරයෙන් x කිරණවලට නිරාවරණය වීම හේතුවෙන් ස්නායු ආබාධ හට ගැනීම රසායනික ආපදාවක් ලෙස සැලකේ.
- (C) යම් ක්‍රියාවක නිරත වීමේ දී වැරදි ඉරියව්වක දීර්ඝ කාලයක් රැඳී සිටීමෙන් ස්නායු පද්ධතියට සිදුවන හානි ශ්‍රම සුක්ෂම ආපදාවක් ලෙස සැලකේ.

ඉහත ප්‍රකාශ අතුරෙන් නිවැරදි ප්‍රකාශය / ප්‍රකාශ වන්නේ,

- (1) A පමණි. (2) A හා B පමණි. (3) A හා C පමණි.
- (4) B හා C පමණි. (5) A, B, හා C සියල්ලම ය.

(43) පහත දක්වා ඇත්තේ ශ්‍රී ලංකාවේ ප්‍රචලිත ඇත්තුරියම් ප්‍රභේද කිහිපයකි.

- (A) Tropical (ට්‍රොපිකල්) (D) Acropolis (ඇක්‍රොපොලිස්)
- (B) Casino (කැසිනෝ) (E) Carnaval (කානවල්)
- (C) Kirimatiyana (කිරිමැටියාන)

රතු පැහැති කොළපුවක් සහිත ප්‍රභේදයක් සහ සුදු පැහැති කොළපුවක් සහිත ප්‍රභේදයක් පිළිවෙලින් දක්වා ඇති වරණය වනුයේ,

- (1) A හා C ය. (2) C හා D ය. (3) B හා E ය.
- (4) D හා C ය. (5) A හා B ය.

(44) පාර්ශ්වික අංකුර/ මොරෙයිනන් මගින් ප්‍රචාරණය කර ගත හැකි විසිතුරු පත්‍රික ශාක දැක්වෙන වරණය තෝරන්න.

- (1) ක්‍රෝටන්, පොලිසියාස්, සැන්ට්‍රියානා
- (2) ෆිකස්, මුසිනා මාජිනාටා, ක්‍රෝටන්
- (3) පිලෝඩෙන්ඩ්‍රන්, බ්‍රොම්ලියාස්, කැලතියා
- (4) පොලිසියාස්, ගෝල්ඩ් ඩස්ට් මුසිනා, කැලතියා
- (5) ඩිපන් බාකියා, කෝඩ්ලයින්, සෝන්ග් ඔෆ් ඉන්ඩියා

(45) උද්‍යාන අලංකරණයේදී යොදා ගන්නා ශාක කිහිපයක් පහත දැක්වේ.

- (A) දුරැන්තා (D) ගහ වැරැල්ල
- (B) කොසැන්ඩ්‍රා (E) Wකලයිලා
- (C) ඇරැච්කෝරියා (F) ක්‍රිස්ටිනා (Syzygium)

ඉහත ශාක අතුරෙන් ටෝපියරි (Topiary) කලාව සඳහා යොදාගැනීමට සුදුසු ශාක වනුයේ,

- (1) A, B,C,D, E හා F ය. (2) A,C,E හා F පමණි. (3) A, D හා F පමණි.
- (4) B, C හා D පමණි. (5) C, D, හා E පමණි.

(46) පහත ප්‍රකාශ Photo Voltaic උපකරණ මත පදනම්ව ඇත.

- (A) Photo Voltaic උපකරණ තුළ සූර්ය කෝෂ අඩංගු වේ.
- (B) සූර්යයාලෝක නිව්තාව මත නිපදවෙන විද්‍යුත් ශක්තිය රඳා පවතී.
- (C) සූර්යයාගෙන් ලැබෙන ශක්තියේ බලපෑම නිසා උපකරණය තුළ ඉලෙක්ට්‍රෝන ප්‍රවාහයක් ඇති වේ.
- (D) ශ්‍රී ලංකාව සර්ව කලාපීය රටක් නිසා අවුරුද්ද පුරා විද්‍යුත් ශක්තිය ලබා ගත හැකි බැවින් ප්‍රති ආරෝපිත බැටරි අවශ්‍ය නොවේ.

ඉහත ප්‍රකාශ අතුරෙන් නිවැරදි ප්‍රකාශය / ප්‍රකාශ වන්නේ,

(1) A හා B පමණි.

(2) B හා C පමණි.

(3) C හා D පමණි.

(4) A, B හා C පමණි.

(5) A, B, C හා D සියල්ලම ය.

(47) ප්ලාස්ටික්, ලෝහ, වීදුරු හා කඩදාසි අපද්‍රව්‍ය ලෙස බැහැර කිරීමේ දී වර්ණකේත ක්‍රමය අනුව භාවිත කළ යුතු, අපද්‍රව්‍ය බඳුන්වල වර්ණ පිළිවෙලින්,

(1) තැඹිලි, දුඹුරු, රතු හා නිල් ය.

(2) නිල්, රතු, තැඹිලි හා කොළ ය.

(3) තැඹිලි, නිල්, රතු හා දුඹුරු ය.

(4) කහ, තැඹිලි, දුඹුරු හා නිල් ය.

(5) රතු, කහ, තැඹිලි හා කොළ ය.

(48) ඝන අපද්‍රව්‍ය වර්ගීකරණයේ දී, ඝන අපද්‍රව්‍යවල මනිනු ලබන ප්‍රධාන භෞතික සංරචකයක් වන්නේ,

(1) විද්‍යුත් ලක්ෂණ (Electric properties) ය.

(2) චුම්භකත්ව ලක්ෂණ (Magnetic properties) ය.

(3) විශිෂ්ට ගුරුත්වය (Specific gravity) ය.

(4) සවිවරතාව (Porosity) ය.

(5) වර්ණය (Color) ය.

(49) ඝන අපද්‍රව්‍ය කළමනාකරණ දුරාවලියේ ප්‍රධාන පියවර කිහිපයක් අනුපිළිවෙලින් දක්වා ඇති පිළිතුර තෝරා දක්වන්න.

(1) බැහැර කිරීම → ප්‍රතිවක්‍රීකරණය → ශක්ති උත්පාදනය → නැවත භාවිතය → අවම කිරීම

(2) බැහැර කිරීම → ශක්ති උත්පාදනය → නැවත භාවිතය → ප්‍රතිවක්‍රීකරණය → අවම කිරීම

(3) බැහැර කිරීම → ශක්ති උත්පාදනය → ප්‍රතිවක්‍රීකරණය → නැවත භාවිතය → අවම කිරීම

(4) ශක්ති උත්පාදනය → බැහැර කිරීම → ප්‍රතිවක්‍රීකරණය → නැවත භාවිතය → අවම කිරීම

(5) ශක්ති උත්පාදනය → ප්‍රතිවක්‍රීකරණය → බැහැර කිරීම → අවම කිරීම → නැවත භාවිතය

(50) ව්‍යාපාර සැලැස්මක ව්‍යාපාර විස්තරයට ඇතුළත් කළ යුතු කරුණු කිහිපයක් වනුයේ,

(1) ඉලක්ක හා අරමුණු, ව්‍යාපාර නාමය හා වෙළඳපොළ අවශ්‍යතා ය.

(2) ව්‍යාපාරයේ දැක්ම, මෙහෙවර හා ව්‍යාපාරයේ අනාගත ශක්‍යතාවය ය.

(3) නිෂ්පාදනය සිදුකරන ආකාරය, ලබා ගත යුතු ප්‍රමිති හා ධාරිතාව ය.

(4) සංවිධාන ව්‍යුහය, බලතල හා වගකීම් පැවරෙන ආකාරය හා සන්නිවේදන ක්‍රමවේද ය.

(5) අලෙවිකරණ සැලැස්ම, සැපයුම්කරුවන් පිළිබඳ විස්තර හා සේවක අවශ්‍යතා හැකියාව ය.

අධ්‍යාපන අමාත්‍යාංශය - කෘෂිකර්ම හා පරිසර අධ්‍යයන ශාඛාව
අ.පො.ස. (උ.පෙළ) විභාගය - 2020 සඳහා පෙරහුරු ප්‍රශ්න පත්‍රය

පෞච්ච පද්ධති තාක්ෂණවේදය II

66

S

II

පැය තුනයි

විභාග අංකය :

උපදෙස් :

- ❖ මෙම ප්‍රශ්න පත්‍රය පිටු 13 කින් සහ ප්‍රශ්න 10 කින් සමන්විත වේ.
- ❖ මෙම ප්‍රශ්න පත්‍රය A සහ B යනුවෙන් කොටස් දෙකකින් සමන්විත වන අතර කොටස් දෙකටම නියමිත කාලය පැය තුනකි.

A කොටස - ව්‍යුහගත රචනා (පිටු අංක 02 - 11)

- ❖ ප්‍රශ්න සියල්ලටම පිළිතුරු මෙම ප්‍රශ්න පත්‍රයේ ම සපයන්න.
- ❖ ඔබේ පිළිතුරු ප්‍රශ්න පත්‍රයේ ඉඩ සලසා ඇති තැන්වල ලිවිය යුතු ය. මෙම ඉඩ ප්‍රමාණය පිළිතුරු ලිවීමට ප්‍රමාණවත් බව ද දීර්ඝ පිළිතුරු බලාපොරොත්තු නොවන බව ද සලකන්න.

B කොටස - රචනා (පිටු අංක 12 - 13)

- ❖ ප්‍රශ්න හතරකට පමණක් පිළිතුරු සපයන්න. මේ සඳහා සපයනු ලබන කඩදාසි පාවිච්චි කරන්න. සම්පූර්ණ ප්‍රශ්න පත්‍රයට නියමිත කාලය අවසන් වූ පසු A සහ B කොටස් එක් පිළිතුරු පත්‍රයක් වන සේ A කොටස උඩින් තිබෙන පරිදි අමුණා විභාග ශාලාධිපතිට භාර දෙන්න.
- ❖ ප්‍රශ්න පත්‍රයේ B කොටස පමණක් විභාග ශාලාවෙන් පිටතට ගෙන යාමට ඔබට අවසර ඇත.

පරීක්ෂකගේ ප්‍රයෝජනය සඳහා පමණි.

කොටස	ප්‍රශ්න අංකය	ලැබූ ලකුණු
A	1	
	2	
	3	
	4	
B	5	
	6	
	7	
	8	
	9	
	10	
එකතුව		
ප්‍රතිශතය		

අවසාන ලකුණු

ඉලක්කමෙන්	
අකුරෙන්	

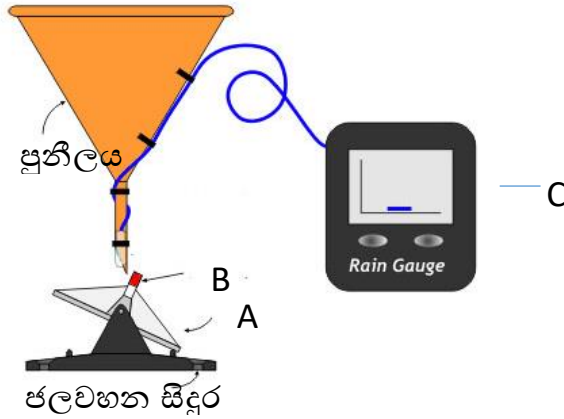
සංකේත අංකය

උත්තර පත්‍ර පරීක්ෂක 1	
උත්තර පත්‍ර පරීක්ෂක 2	
ලකුණු පරීක්ෂා කළේ	
අධීක්ෂණය	

A - කොටස - ව්‍යුහගත රචනා
සියලු ම ප්‍රශ්නවලට පිළිතුරු මෙම ප්‍රශ්න පත්‍රයේ ම සපයන්න.

1.

(A) පහත දැක්වෙන්නේ ස්වයංක්‍රීය වර්ෂාමානයක කොටස් දැක්වෙන රූප සටහනකි.



(i) මෙහි A, B හා C නම් කරන්න.

- A.
- B.
- C.

(ii) වර්ෂාපතන ප්‍රමාණය මැනගැනීමට අමතරව ස්වයංක්‍රීය වර්ෂාමානය ආධාරයෙන් ලබාගත හැකි දත්ත 2ක් නම් කරන්න.

- a)
- b)

(B) සිසුන් කණ්ඩායමක් පසෙහි දෘශ්‍ය සනත්වය මැනීමේ පරීක්ෂණයක දී ලබා ගත් දත්ත පහත දැක්වේ.

පස් නියැදිය ලබාගත් සිලින්ඩරයේ උස = 10 cm
 සිලින්ඩරයේ හරස්කඩ වර්ගඵලය = 35 cm²
 පස් නියැදියේ තෙත් බර = 450 g
 පස් නියැදියේ වියළි බර = 400 g

(i) ඉහත පස් නියැදියේ දෘශ්‍ය සනත්වය ගණනය කරන්න.

.....

.....

.....

.....

.....

.....

(ii) පසක දෘශ්‍ය සන්නිවේදන රේඛ වගාවේ දී වැදගත් වන ආකාර 2ක් සඳහන් කරන්න.

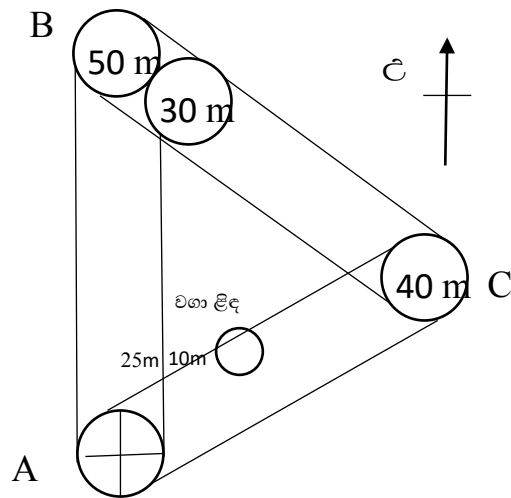
.....

.....

(iii) පසේ දෘශ්‍ය සන්නිවේදන හා සවිවරතාව අතර සම්බන්ධතාව දක්වන්න.

.....

(C) පහත දැක්වෙන්නේ ඉඩමක් මැන සිතියම ගත කිරීම සඳහා දම්වැල් ක්‍රමයට ලබාගත් පාඨාංක සහිත ක්ෂේත්‍ර සටහනකි.



1: 500 පරිමාණයට අනුව සිතියම ඇඳීම සඳහා පහත ගණනයන් සිදු කරන්න.

(i) ප්‍රධාන දම්වැල් රේඛාවේ දිග ගණනය කරන්න.

.....

.....

.....

(ii) AC දම්වැල් රේඛාවේ දිග ගණනය කරන්න.

.....

.....

.....

(iii) BC දම්වැල් රේඛාවේ දිග ගණනය කරන්න.

.....

.....

.....

(iv) ඉහත දත්ත ඇසුරින් සිතියම නිර්මාණය කරන්න.

(D) ජල ප්‍රභවයක අඩංගු ජලයෙහි ගුණාත්මය ප්‍රකාශ කිරීමේ දී එම ජලයේ භෞතික, රසායනික හා ජෛවීය ලක්ෂණ පිළිබඳ සලකා බලනු ලැබේ.

(i) ජල ප්‍රභවයක ජෛව විද්‍යාත්මක ඔක්සිජන් ඉල්ලුම (Biological Oxygen Demand / BOD) නිරීක්ෂණය කිරීමේ දී ජල සාම්පලය බීජාණුකය කළ යුතු උෂ්ණත්වය හා කාලය සඳහන් කරන්න.

a) උෂ්ණත්වය -

.....

b) කාලය -

.....

(ii) වියළි කලාපයේ ජල ප්‍රභවයන්හි දක්නට ලැබෙන තාවකාලික හා ස්ථිර කඨිනත්වයට හේතුවන ප්‍රධාන රසායනික සංයෝග දෙක බැගින් සඳහන් කරන්න.

1. තාවකාලික කඨිනත්වය

.....

.....

.....

2. ස්ථිර කඩිනත්වය

.....
.....

(iii) ඔබ සඳහන් කළ තාවකාලික කඩිනත්වයට බලපාන රසායනික සංයෝග ජල සාම්පලයකින් ඉවත් කිරීම සඳහා ගත හැකි ක්‍රියාමාර්ගය සඳහන් කරන්න.

.....

2.

(A) එකවර පැළ රාශියක් ලබා ගැනීමට අවශ්‍ය අවස්ථාවල දී වර්තමානයේ දී භාවිත වන ජනප්‍රිය ශාක ප්‍රචාරණ ක්‍රමවේදයක් ලෙස ක්ෂුද්‍ර ප්‍රචාරණය හැඳින්විය හැකි ය.

(i) මෙහි දී වෛරස් රෝගවලින් තොර ශාක ලබා ගත හැකි ක්‍රමය සඳහන් කරන්න.

.....

(ii) මෙහිදී රෝපණ මාධ්‍යය ජීවාණුහරණය කිරීමට යොදා ගන්නා තත්ත්ව සඳහන් කරන්න

a) උෂ්ණත්වය -

.....

b) පීඩනය -

.....

c) කාලය -

.....

(B) බෝග වගාවේදී වඩා හිතකර ලක්ෂණ සහිත ශාක ලබා ගැනීම සඳහා “බද්ධ කිරීම” සිදු කරනු ලැබේ.

(i) රූපයේ දක්වා ඇති බද්ධ ක්‍රමය නම් කරන්න.

.....

(ii) මෙම බද්ධ ක්‍රමය ගොරකා වගාවේ දී මදක් වෙනස් අයුරකින් සිදුකරයි.

එහිදී, බද්ධය සාර්ථක වීමෙන් පසු ග්‍රාහක දෙකම සමග එක් අනුජයක් පමණක් පවත්වා ගනී. එමගින් ගොරකා ශාකයට අත්කර දෙන විශේෂ වාසිය ලියන්න.

.....

(C) සංවෘත නිවාස තුළ ගව පාලනය සිදු කිරීම මගින් ද, කිරි දෙවීම සඳහා ස්වයංක්‍රීය කිරි දෙවීමේ යන්ත්‍ර භාවිතය මගින් ද, කිරි නිෂ්පාදනය වැඩි කර ගත හැකි ය.



(i) එක් එක් ගවයා අනන්‍යව හඳුනා ගැනීමටත්, එක් එක් ගවයා පිළිබඳ ව තොරතුරු අනන්‍යව ගබඩා කිරීම සඳහාත් භාවිත කරන තාක්ෂණික උපක්‍රමය නම් කරන්න.

.....
.....

කිරි දෙවීමේ යන්ත්‍රයක පහත එක් එක් කාර්යය ඉටු කර ගැනීමට ඇති කොටස නම් කරන්න.

1. කිරි දෙවීමට අවශ්‍ය වූෂණ බලය ඇති කර ගැනීම

.....

2. කිරි දොවා ගැනීමේ දී තනපුඩුවලට අවශ්‍ය රිද්මයානුකූල හැකිලීම හා පුළුල් වීමේ උත්තේජනය ඇති කිරීම

.....

3. පීඩනයේ විචලනය පෙන්වුම් කිරීම

.....

(D) බ්‍රොයිලර් කුකුළු මස් කර්මාන්තය ශ්‍රී ලංකාවේ ප්‍රචලිත කර්මාන්තයකි.

(i) මෙහිදී කුකුළන් ඝාතනයට පැය 8-24 පෙර ආහාර දීම නතර කිරීමේ අරමුණු දෙකක් ලියන්න.

.....
.....

කුකුළන් ඝාතනයෙන් පසු පිහාටු ඉවත් කිරීම පහසු කිරීම සඳහා අනුගමනය කරන ක්‍රියාව කුමක්ද?

.....

(ii) විවිධාංගීකරණය කරන ලද කුකුළු මස් නිෂ්පාදන සඳහා උදාහරණයක් දක්වන්න.

.....

(E) (i) විජලනය කළ එළවළු නිෂ්පාදන ක්‍රියාවලියේ දී පූර්ව ප්‍රතිකර්මයක් ලෙස සුඛ්‍රීකරණය (blanching) කිරීමේ අරමුණු දෙකක් සඳහන් කරන්න.

.....
.....

(ii) ද්‍රවමය කිරි, අංශුකරණයට ලක්කිරීම සඳහා විසිරි වියලනයේ ඇති උපාංගය සඳහන් කරන්න.

.....

(iii) අංශුකරණයට ලක්කරන ලද කිරිවල ඇති ජලය වාෂ්ප කර ඉවත් කිරීම සඳහා වියලනය තුළ යොදා ගන්නා උපක්‍රමය සඳහන් කරන්න.

.....

(iv) පහත දැක්වෙන ප්‍රධාන පැසවීමේ ආකාර සඳහා දායක වන ක්ෂුද්‍ර ජීවියකු බැගින් සඳහන් කරන්න.

1. ලැක්ටික් අම්ල පැසවීම

.....

2. මධ්‍යසාර පැසවීම

.....

3. ඇසිටික් අම්ල පැසවීම

.....

(F) පසු අස්වනු හානිය නිසා සිදුවන අස්වනු අපතේ යාම, අවම කර ගැනීමෙන් ඉහළ ගුණාත්මකබවින් යුත් ප්‍රමාණාත්මක අස්වැන්නක් ලබාගත හැකි ය.

(i) සුර්ය තාපයෙන් වී වියළීමේ දී මතුවන සීමාකාරී සාධක දෙකක් ලියන්න.

.....
.....

එළවළු හා පලතුරු අස්වනු නෙළීමේ දී යොදාගන්නා පරිණත දර්ශකවල, මැනිය හැකි හා මැනිය නොහැකි භෞතික සාධකය බැගින් සඳහන් කරන්න.

මැනිය හැකි -

.....

මැනිය නොහැකි -

.....

3.

(A) පහත දී ඇත්තේ බිම් සැකසීමේ කටයුතු සඳහා බහුලව භාවිත කරන උපකරණයකි.



(i) ඉහත උපකරණය නම් කරන්න.

.....

(ii) එම උපකරණය ක්‍රියාකරවීමට අවශ්‍ය කැරකුම් බලය ලබා ගැනීමට භාවිත කරන, ට්‍රැක්ටරයක ඇති උපාංගය කුමක්ද?

.....
.....

(iii) වී වගාවේ දී, ප්‍රාථමික බිම් සැකසීම සඳහා වෙනත් උපකරණයක් භාවිත නොකර ම මෙම උපකරණය භාවිත කිරීම බහුලව දක්නට ලැබේ. ඒ සඳහා කුඹුරු සුදානම් කිරීමේ දී ගොවීන් අනුගමනය කරන පූර්ව ක්‍රියාකාරකම කුමක්ද?

.....

(iii) භාවිතයෙන් පසු මෙම උපකරණය නිවැරදි ව නඩත්තු කිරීම සඳහා අනුගමනය කළ හැකි ක්‍රියාකාරකම 2ක් ලියන්න.

.....

.....

(B) දැව වර්ග ඒවායේ සනත්වය අනුව, මෘදු දැව හා දෘඪ දැව ලෙස කාණ්ඩ දෙකකට වර්ගීකරණය කරනු ලැබේ.

(i) දැවවල සනත්වය වෙනස්වීම සඳහා දැවයේ දක්නට ලැබෙන ව්‍යුහාත්මක ලක්ෂණ තුනක් නම් කරන්න.

1.

2.

3.

(ii) සෛල කුහර හා අන්තර්සෛලීය අවකාශ නොසැලකූ විට පරිනත දැවවල සනත්වය කොපමණ වේද?

.....

(iii) දැවකැබැල්ලක් මගින් දක්වන පහත සඳහන් ශක්ති ආකාර සඳහා භාවිත කෙරෙන වදන් සඳහන් කරන්න.

1. දැව කැබැල්ල පොඩිවීමට දක්වන ප්‍රතිරෝධය

.....

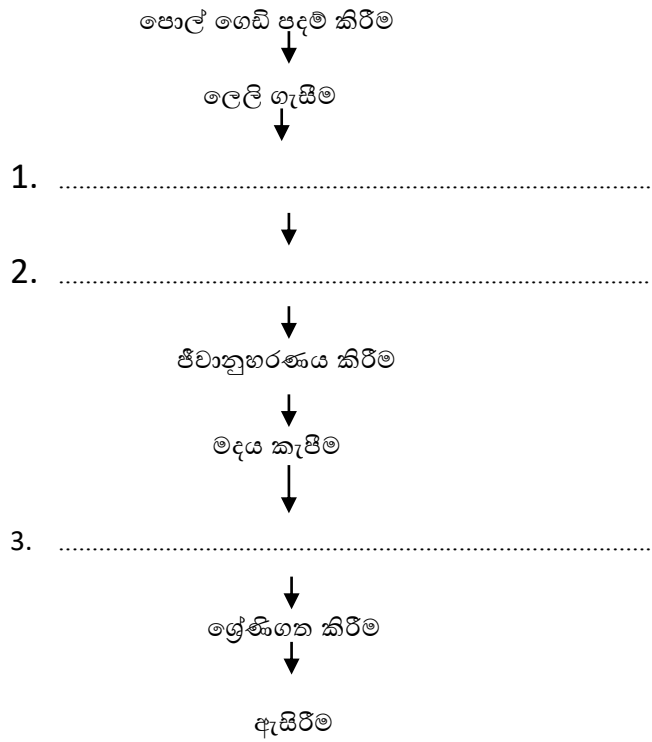
2. දැව කැබැල්ල ඇදීමට එරෙහිව දක්වන ප්‍රතිරෝධය

.....

3. දැව කැබැල්ලේ එක් කොටසකින් අනිත් කොටස ලිස්සා වෙන් වීමට දක්වන ප්‍රතිරෝධය

.....

(i) දිසිදි පොල් නිෂ්පාදන ක්‍රියාවලියේ පියවර දැක්වෙන පහත ගැලීම් සටහන සම්පූර්ණ කරන්න.



(ii) මෙම ක්‍රියාවලියේ දී කපාගත් පොල් මද කැබලි ජීවානුභරණය කළ හැකි ආකාර දෙකක් සඳහන් කරන්න.

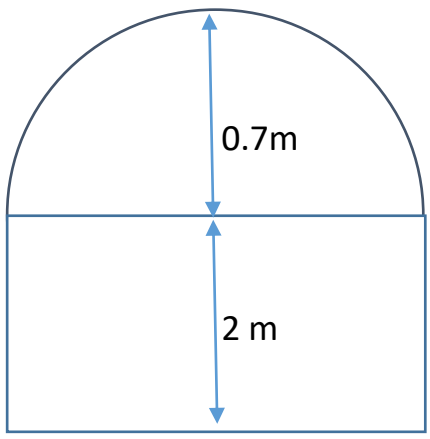
1.
2.

(iii) මෙලෙස පොල් මද කැබලි ජීවානුභරණය කිරීමේ අරමුණ සඳහන් කරන්න.

.....

(D) ශිෂ්‍යයෙක් පහත දක්වා ඇති, 5mක් දිගැති හරිතාගාරය උණුසුම්ව තබා ගැනීම සඳහා තාපන දහරයක් භාවිත කිරීමට අදහස් කරයි. හරිතාගාරයේ උෂ්ණත්වය 19°C තෙක් අඩු වන සෑම අවස්ථාවකදී ම එහි උෂ්ණත්වය 20°C දක්වා රැගෙන ආ යුතු ය. වාතයේ විශිෂ්ඨ තාප ධාරිතාව $1.005 \text{ kJ/kg}\cdot^{\circ}\text{C}$ වේ.

දී ඇති උෂ්ණත්ව පරාසය පුරාම වාතයේ සනත්වය 1.208 kg/m^3 ක් ලෙස නොවෙනස්ව පවතින බව ද, තාප හානියක් සිදු නොවන බවද උපකල්පනය කරන්න.



(i) 1. අර්ධ කවාකාර වහලය කොටසේ පරිමාව ගණනය කරන්න.

.....
.....
.....

2. සෘජුකෝණාස්‍රාකාර හරස්කඩක් සහිත ගෘහයේ පහත කොටසේ පරිමාව ගණනය කරන්න.

.....
.....
.....

3. හරිතාගාරය තුළ ඇති වාත ප්‍රමාණයෙහි මුළු ස්කන්ධය සොයන්න.

.....
.....
.....

(ii) හරිතාගාරයේ උෂ්ණත්වය 19°C සිට 20°C දක්වා ඉහළ නැංවීම සඳහා වැය වන ශක්ති ප්‍රමාණය ගණනය කරන්න.

.....
.....
.....

(iii) තාපන දඟරයට සපයන විභව අන්තරය 230 V ද, තාපන දඟරයේ ප්‍රතිරෝධය $460\ \Omega$ ද නම් තාපන දඟරය හරහා ගලා යන ධාරාව ගණනය කරන්න.

.....
.....
.....

(iv) තාපන දඟරයෙහි විද්‍යුත් ක්ෂමතාව ගණනය කරන්න.

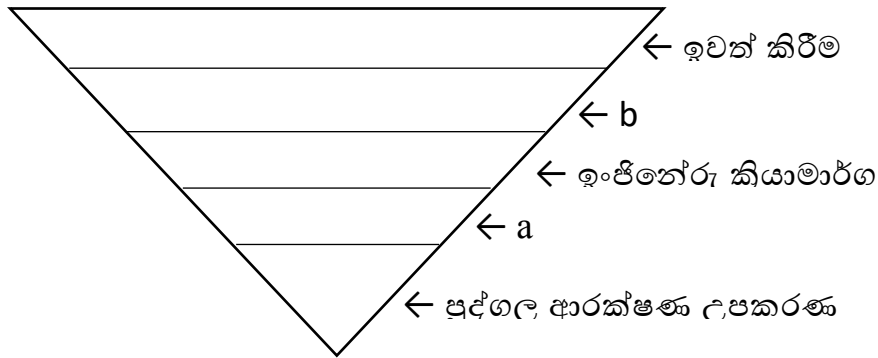
.....
.....
.....

(v) අවශ්‍ය උෂ්ණත්වයට ලඟාවන තෙක් තාපන දඟරය ක්‍රියාත්මක කර තැබිය යුතු විනාඩි ගණන කොපමණද?

.....

4. (A)

(i) පහත දැක්වෙන්නේ ආපදා වැළැක්වීමේ දුරාවලියෙහි රූපසටහනකි. එහි **a, b** නම් කරන්න.



(a)

(b)

(ii) වෘත්තීය ආපදා අවම කිරීමේදී යොදාගත හැකි පුද්ගල ආරක්ෂණ උපකරණ 3ක් සඳහන් කරන්න.

1.

2.

3.

(B) කැපුමල් කර්මාන්තයේ දී, සුදුසු පරිණත අවධියේ දී මල් නෙලා ගැනීමෙන් උසස් ගුණාත්මක අස්වැන්නක් ලබා ගත හැකි වේ.

(i) පහත දී ඇති මල් වර්ග නෙළීමට සුදුසු අවස්ථාව සඳහන් කරන්න.

කැපුම් මල් වර්ගය	නෙළීමට සුදුසු අවස්ථාව
ඇන්තුරියම්	1.
ඕකිඩ්	2.
රෝස	3.
ජර්බෙරා	4.

(ii) පහත වගුවේ දක්වා ඇත්තේ පසු අස්වනු කාලය වැඩි කර ගැනීම සඳහා පුෂ්ප හා පත්‍රවල නටුවලට ප්‍රතිකාර කිරීමට යොදා ගන්නා රසායන ද්‍රව්‍ය පිළිබඳ විස්තරයකි. භිස්තූන් පුරවන්න.

රසායන ද්‍රව්‍යය	විස්තරය/ කාර්යය
1.	විරෞචන කාරකයක් ලෙස
2.	එතිලින් නිෂ්පාදනය අඩු කිරීම සඳහා
විනාකිරි	3.

(C)

(i) ආහාර බෝගවලින් නිර්මිත ගෙවතු වගාවක් (Edible Landscaping) ස්ථාපනයේ දී සැලකිය යුතු කරුණු 2ක් ලියන්න.

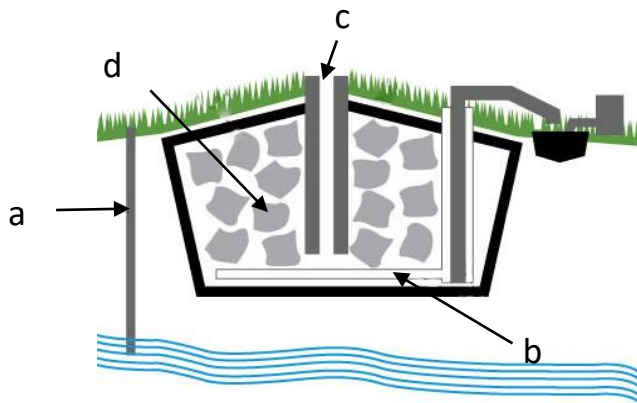
1.
2.

(ii) ප්‍රභා විභව පද්ධතියක ශක්තියක් හා දුර්වලතාවයක් සඳහන් කරන්න.

- (a) ශක්තිය -
.....
- (b) දුර්වලතාවය -
.....

(iii)

සනීපාරක්ෂක කසල රඳවනයක පහත කොටස් හඳුනා ගන්න.



1. (a)
.....
2. (b)
.....
3. (c)
.....

(iv) (d).....

සන අපද්‍රව්‍ය වර්ගීකරණයේ දී, නාගරික හෝ ඉදිකිරීම් අපද්‍රව්‍යවලට සාපේක්ෂව උපද්‍රවකාරී අපද්‍රව්‍යවල දක්නට ඇති වෙනස්කම් දෙකක් දක්වන්න.

- 1.
- 2.

(D) ව්‍යාපාර අවස්ථා හඳුනා ගැනීම සඳහා “ශුද්ධතා විශ්ලේෂණය” මෙන්ම, “වෙළඳපොළ සමීක්ෂණය” යන ක්‍රමවේද භාවිත කළ හැකි ය.

(i) වෙළඳපොළ සමීක්ෂණය, ව්‍යාපාරයක සාර්ථක අනාගත පැවැත්ම සඳහා වැදගත් වන ආකාර දෙකක් ලියන්න.

- 1.
- 2.

(ii) වෙළඳපොළ සමීක්ෂණයෙන් වෙළඳපොළ පිළිබඳ විවිධ තොරතුරු ලබා ගත හැකි ය. එසේ ලබාගත හැකි තොරතුරු සඳහා උදාහරණ දෙකක් සඳහන් කරන්න.

- 1.
- 2.

(iii)

වෙළඳපොළ සමීක්ෂණය සඳහා පහත සඳහන් ක්‍රියා අනුගමනය කළ හැකි ය. ඒ සඳහා උදාහරණය බැගින් ලියා දක්වන්න

- 1. නිරීක්ෂණ -
.....
- 2. සමීක්ෂණ -
.....

(E) වියළි කලාපයේ ඉදිකළ පොළිතින් ගෘහයක් තුළ උෂ්ණත්වය පහත හෙළීම සඳහා වාතය පිටකරන පංකා (Exhaust fans) සවිකළ ද, අධික වියළි කාලයේ දිවාකාලයේ දී ඇතිවන අධික උෂ්ණත්වය පාලනය කිරීම ගැටළුවක් විය.

(i) ඉහත ගැටළුවට පිළියම් ලෙස, ඉක්මනින් උෂ්ණත්වය පහත හෙළීමට යොදාගත හැකි ක්‍රමය නම් කරන්න.

.....

(ii) ඉහත යොදාගත් ක්‍රමවේදය හේතුකොටගෙන උද්ගත විය හැකි අහිතකර තත්ත්වයක් සඳහන් කරන්න.....

(iii) ඇතිවන එම අහිතකර තත්ත්වය පාලනය කිරීම සඳහා ගත හැකි ක්‍රියාමාර්ගයක් සඳහන් කරන්න.

.....

Q ₄
75

ජෛව පද්ධති තාක්ෂණවේදය
II-B කොටස - රචනා

සෑම රචනා ප්‍රශ්නයකම a, b හා c කොටස් සඳහා ලකුණු 100 බැගින් හිමි වේ.

5.

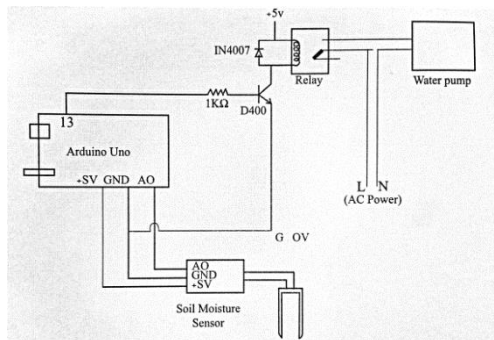
- a) කෘෂි කාලගුණික නිරීක්ෂණ මධ්‍යස්ථානයක් මගින් ලබාගන්නා කාලගුණික පරාමිති සඳහන් කරමින් එම පරාමිති කෘෂිකර්මාන්තයට වැදගත්වන ආකාරය විස්තර කරන්න.
- b) ස්වයංක්‍රීය ලෙවලයක් භාවිතයෙන් වාරි ජල සම්පාදන පද්ධතියක් ඉදිකිරීම සඳහා මට්ටම් ගැනීමක දී ඇති විය හැකි දෝෂ විස්තර කරන්න.
- c) මනා වන කළමනාකරණයට හා තිරසර භාවිතය සඳහා වනමිනියේ වැදගත්කම විස්තර කරන්න.

6.

- a) පාංශු ව්‍යුහය බෝග වගාව කෙරෙහි වැදගත්වන ආකාරය විස්තර කරන්න.
- b) පිස්ටන් ආකාර පොම්පවලට සාපේක්ෂව කේන්ද්‍රාපසාරී පොම්පවල වාසි අවාසි සංසන්දනය කරන්න.
- c) ‘ගර්කින් (සලාද පිපිඤ්ඤා)’ වගාව සඳහා අතරමැදි කලාපය තුළ “ආරක්ෂිත ගෘහයක්” ඉදිකිරීමේ දී සලකා බැලිය යුතු කරුණු විස්තර කරන්න.

7.

- a) විවිධ භාවිත සඳහා සුදුසු ජල ප්‍රභව තෝරාගැනීමේ දී සලකා බැලිය යුතු පොදු සාධක විස්තර කරන්න.
- b) අපජලය පිරියම් කිරීමේ ජෛව විද්‍යාත්මක හා පාරිසරික වැදගත්කම පැහැදිලි කරන්න.
- c) ආඩිනෝ පුවරුවක් භාවිතයෙන් ජල සම්පාදන පද්ධතියක් ස්වයංක්‍රීයකරණය කර ගැනීමට උපකරණ සවිකරන ආකාරය දී ඇති රූපසටහන ඇසුරින් විස්තර කරන්න.



8.

- a) වාණිජ බඳුන් තවාන් පැළ නිෂ්පාදනයක් අරම්භ කර අලෙවි කිරීම දක්වා ක්‍රමවේදය විස්තර කරන්න.
- b) පොකුණු තුළ සිදු කරන ආහාරමය මිරිදිය මත්ස්‍ය වගාවේ දී, ඔවුන්ට ලබාදෙන ආහාර කළමනාකරණය කරන ආකාරය පැහැදිලි කරන්න.
- c) සුළු අපනයන බෝග අතුරින් ගම්මිරිස්වලට ප්‍රමුඛ ස්ථානයක් හිමි වේ. කළු ගම්මිරිස් සැකසීමේ දී, අස්වනු නෙළීමේ සිට ඇසිරීම දක්වා අනුගමනය කරන පියවර විස්තර කරන්න.

9.

- a) කිරිවල මේද ප්‍රතිශතය නිර්ණය කිරීම සඳහා අනුගමනය කරන ගර්බර් ක්‍රමයෙහි මූලධර්මය සඳහන් කොට එහි පියවර විස්තර කරන්න.
- b) භූමි අලංකරණය කළ උද්‍යානයක් නඩත්තු කිරීමේ වැදගත්කම පැහැදිලිකර එය නඩත්තු කිරීමේ දී අනුගමනය කරන ක්‍රියාමාර්ග ලැයිස්තුගත කරන්න.
- c) ජෛව පද්ධති තාක්ෂණවේදය විෂයය හදාරන ශිෂ්‍ය පිරිසක් තම කණ්ඩායම් ව්‍යාපෘතිය ලෙස, පාසල් ගොවිපොළක් සකස් කර නඩත්තු කිරීමට ව්‍යාපෘති යෝජනාවක් ඉදිරිපත් කරන ලදී. ඔවුන්ගේ කාලරාමුවේ ගොවිපොළ පිලිබඳ ශුද්ධතාව විශ්ලේෂණයක් සිදු කිරීම පිලිබඳව දක්වා තිබේ. ඔබ මෙම ගොවිපොළ සැකසීමේ ශිෂ්‍ය කණ්ඩායමේ සාමාජිකයෙකුගේ සලකා ව්‍යාපෘතියට අදාළ ශුද්ධතාව විශ්ලේෂණය සකස් කරන්න.

10.

- a) සහල් කර්මාන්තයේ දී, වී අස්වනු නෙළීමේ සිට සිදුකරන ක්‍රියාකාරකම් මඟින්, පිරුණු ඇට සහිත සහල් අස්වනු ප්‍රතිශතය (HRY%) වැඩි කර ගත හැකි ආකාරය පැහැදිලි කරන්න.
- b) බලශක්ති අර්බුදයට පිළියමක් ලෙස පුනර්ජනනීය බලශක්තිය භාවිතයේ වැදගත්කම විස්තර කරන්න.
- c) ව්‍යාපාරයක් ලෙස ආහාර නිෂ්පාදනයක් වෙළඳපොළට නිකුත් කිරීමට, එම නිෂ්පාදනය තත්ත්ව සහතිකකරණයේ වැදගත්කම විස්තර කරන්න.

ව්‍යුහගත රචනා - 01

ප්‍රශ්න අංකය	අනු කොටස්	නිපුණතා මට්ටම	ලකුණු
1	A	12 - 1.2	15
	B	12 - 2.1	12
	C	12 - 3.4	27
	D	12 - 5.1	21
			75

ව්‍යුහගත රචනා - 02

ප්‍රශ්න අංකය	අනු කොටස්	නිපුණතා මට්ටම	ලකුණු
2	A	12 - 6.1	12
	B	12 - 6.1	6
	C	12 - 8.1	12
	D	12 - 8.3	12
	E	12 - 9.2	21
	F	12 - 10.1/10.2	12
			75

ව්‍යුහගත රචනා - 03

ප්‍රශ්න අංකය	අනු කොටස්	නිපුණතා මට්ටම	ලකුණු
3	A	13 - 1.3	15
	B	13 - 2.1	21
	C	13 - 2.5	18
	D	13 - 4.3	21
			75

ව්‍යුහගත රචනා - 04

ප්‍රශ්න අංකය	අනු කොටස්	නිපුණතා මට්ටම	ලකුණු
4	A	13 - 5.2	9
	B	13 - 6.1/6.2	21
	C	13 - 7.1/7.2/7.3	18
	D	13 - 8.2	18
	E	12 - 11.3	9

ලකුණු බෙදී යන ආකාරය

ලිඛිත පරීක්ෂණය

I පත්‍රය	- 50 X 14	= 700
II පත්‍රය	-	
I - කොටස	- 04 X 75	= 300
II - කොටස	- 04 X 100	= 400
මුළු එකතුව =	- 700 + 700	= 1 400

ප්‍රායෝගික පරීක්ෂණය :

A	= 300
B	= 300
	= 600
අවසාන ලකුණ	= 1400 + 600
	= 2000
අවසාන ලකුණ	= 2000 / 20
	= 100

බහුවරණ ප්‍රශ්න බෙදී ඇති ආකාරය

ප්‍රශ්න අංකය	ශ්‍රේණිය	නිපුණතාව	ප්‍රශ්න ගණන
1	12	1.2	1
2	12	2.1	
3	12	2.1	2
4	12	3.2	
5	12	3.1	
6	12	3.6	
7	12	3.5	4
8	12	4.2	1
9	12	5.1	
10	12	5.1	2
11	12	6.1	
12	12	6.1	2
13	12	7.1	
14	12	7.2	2
15	12	8.1	
16	12	8.3	
17	12	8.4	
18	12	8.2	4
19	12	9.1	
20	12	9.1	
21	12	9.5	3
22	12	10.3	
23	12	10.2	2
24	12	11.3	1
25	13	1.3	

ප්‍රශ්න අංකය	ශ්‍රේණිය	නිපුණතාව	ප්‍රශ්න ගණන
26	13	1.5	
27	13	1.5	
28	13	1.2	
29	13	1.1	5
30	13	2.4	
31	13	2.1	
32	13	2.4	
33	13	2.5	4
34	13	3.1	
35	13	3.1	2
36	13	4.1	
37	13	4.2	
38	13	4.4	
39	13	4.4	
40	13	4.5	
41	13	4.5	6
42	13	5.1	1
43	13	6.1	
44	13	6.1	
45	13	6.4	3
46	13	7.1	
47	13	7.1	
48	13	7.1	
49	13	7.1	4
50	13	8.2	1

II ප්‍රශ්න අංකය - A කොටස - ව්‍යුහගත රචනා
ප්‍රශ්න බෙදී ඇති ආකාරය

ප්‍රශ්න අංකය	අනු කොටස	ශ්‍රේණිය	නිපුණතාවය
1	A	12	1.2
	B	12	2.1
	C	12	3.4
	D	12	5.1

ප්‍රශ්න අංකය	අනු කොටස	ශ්‍රේණිය	නිපුණතාවය
3	A	13	1.3
	B	13	2.1
	C	13	2.5
	D	13	4.3

ප්‍රශ්න අංකය	අනු කොටස	ශ්‍රේණිය	නිපුණතාවය
2	A	12	6.1
	B	12	6.1
	C	12	8.1
	D	12	8.3
	E	12	9.2
	F	12	10.1/2/3

ප්‍රශ්න අංකය	අනු කොටස	ශ්‍රේණිය	නිපුණතාවය
4	A	13	5.2
	B	13	6.1/2
	C	13	7.1/2/3
	D	13	8.2
	E	12	11.3

II ප්‍රශ්න අංකය - A කොටස - රචනා
ප්‍රශ්න බෙදී ඇති ආකාරය

ප්‍රශ්න අංකය	අනු කොටස	ශ්‍රේණිය	නිපුණතාවය
5	a	12	1.2
	b	12	3.5
	c	13	2.4
6	a	12	2.1
	b	13	1.1
	c	12	11.2
7	a	12	4.1
	b	12	5.2
	c	13	4.5

ප්‍රශ්න අංකය	අනු කොටස	ශ්‍රේණිය	නිපුණතාවය
8	a	12	6.2
	b	12	
	c	13	3.1
9	a	12	8.2
	b	13	6.5
	c	13	8.1
10	a	12	10.1
	b	13	7.2
	c	12	9.3

ලකුණු දීමේ පටිපාටිය - I පත්‍රය

අ.පො.ස. (උ.පෙළ) ජෛව පද්ධති තාක්ෂණවේදය

ප්‍රශ්න අංකය	පිළිතුරු අංකය	ප්‍රශ්න අංකය	පිළිතුරු අංකය	ප්‍රශ්න අංකය	පිළිතුරු අංකය	ප්‍රශ්න අංකය	පිළිතුරු අංකය	පිළිතුරු අංකය	පිළිතුරු අංකය
1	4	11	5	21	2	31	4	41	3
2	3	12	1	22	3	32	2	42	3
3	3	13	5	23	3	33	5	43	2
4	5	14	4	24	4	34	4	44	3
5	3	15	4	25	5	35	1	45	3
6	4	16	5	26	2	36	5	46	4
7	4	17	5	27	4	37	3	47	1
8	4	18	1	28	5	38	4	48	3
9	3	19	1	29	3	39	3	49	3
10	4	20	3	30	4	40	1	50	2

එක් පිළිතුරකට 01 ලකුණ බැගින් - මුළු ලකුණු 14 x 50

700

ජෛව පද්ධති තාක්ෂණවේදය II - A කොටස
ව්‍යුහගත රචනා ප්‍රශ්න පිළිතුරු

1.

(A)

(i) A – Tipping bucket

B - චුම්බකය

C – Rain Counter

ල. 03X 3 = 9

(ii) (1) වර්ෂාපතන තීව්‍රතාව

(2) වර්ෂාපතනය ලැබුණු කාල සීමාව

ල. 03X2 = 6

(B)

(i) දෘශ්‍ය ඝනත්වය = පසේ ඝන ද්‍රව්‍යවල ස්කන්ධය (g)

ල. 01

නියැදියේ මුළු පරිමාව (cm³)

= 400 g

35 x 10 cm³

ල. 01

= 1.14 gcm⁻³

ල. 01

(ii) පස තද වී ඇති ප්‍රමාණය දැනගැනීමට/පස තුළ ශාක මුල් වැඩීමට ඇති අවකාශය පිළිබඳ දළ අදහසක් ලබා ගැනීම / පසේ දරා සිටිය හැකි ජල ප්‍රමාණය දැනගැනීමට.

ල. 06

(iii) පසක සවිචරතාවය වැඩි වන විට දෘශ්‍ය ඝනත්වය අඩු වේ.

ල. 03

(C)

(i) $\frac{1\text{cm}}{5\text{m}} \times 50\text{m} = 10\text{cm}$

ල. 03

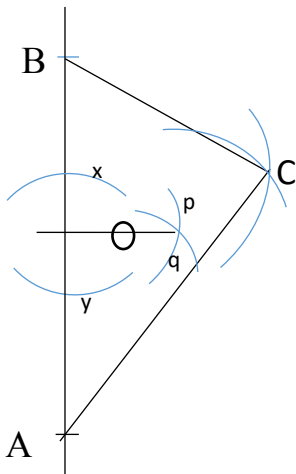
(ii) $\frac{1\text{cm}}{5\text{m}} \times 40\text{m} = 8\text{cm}$

ල. 03

(iii) $\frac{1\text{cm}}{5\text{m}} \times 30\text{m} = 6\text{cm}$

ල. 03

(iv)



ප්‍රධාන දම්වැල් රේඛාව (AB) 10 cm දිගට නිර්මාණය කිරීම = ල.03

කවකටුව මගින් 8cm ලබාගෙන A ලක්ෂ්‍යයේ තබා වාපයක් ඇඳ තිබීම = ල.03

කවකටුව මගින් 6 cm ලබාගෙන B ලක්ෂ්‍යයේ තබා වාපයක් ඇඳ තිබීම = ල.03

වාප ඡේදනය වූ ලක්ෂ්‍ය C ලෙස ගෙන ත්‍රිකෝණය නිර්මාණය කිරීම = ල.03

AB පාදය මත 5 cm දුරින් ලම්භක නිර්මාණය සඳහා අවශ්‍ය x,y වාප ඇඳීම = ල.03

X, y වාප AB රේඛාව ඡේදනය වන ලක්ෂ්‍ය දෙකෙහි සිට p හා q වාප ඇඳීම = ල.03

(D)

(i) (a) 20 °C (b) දින 05

ල. 03 X 2 = 6

(ii) (1) කැල්සියම් බයිකාබනේට්/Ca(HCO₃)₂, මැග්නීසියම් බයිකාබනේට් /Mg(HCO₃)₂

ල. 03 X 2 = 6

(2) CaSO₄, MgSO₄, Ca(NO₃)₂, Mg(NO₃)₂, CaCl₂, MgCl₂

ල. 03 X 2 = 6

(iii) ජල සාම්පලය රත් කරන්න.

ල. 03 X 1 = 3

මුළු ලකුණු = 75

2.

(A)

- (i) අග්‍රස්ථ විභාජක රෝපණය ල. 03
- (ii) (a) 121 °C (b) 1.05 kg/cm²/ 15 psi (c) මිනිත්තු 20 ල. 03 X 3 = 9

(B)

- (i) සමීප බද්ධය ල. 03
- (ii) ස්වාභාවිකව ගොරකා ශාකයට ශක්තිමත් මූල මණ්ඩලයක් නොමැති නිසා ගොරක ශාකයට අතිරේක මූල මණ්ඩලයක් ලැබීම. ල. 03

(C)

- i. RFID තාක්ෂණය භාවිතය ල.3 X 1 = 3
- ii. (1) රික්ත පොම්පය (2) පසුර (3) රික්ත මානය ල. 3 X 3 = 9

(D)

- i. ආහාර අපතේ යාම අවම කිරීම/ කුකුළු මස් සැකසීම පහසු වීම ල.3 X 2 = 6
- ii. උණු ජලයේ ගිල්වීම ල.3 X 1 = 3
- iii. සොසේජස්/ මීට් බෝල්ස් ල. 3 X 1 = 3

(E)

- (i) ආහාරයේ පවතින ස්වාභාවික එන්සයිම අක්‍රිය කිරීම/ පෘෂ්ඨය මතුපිට ඇති ක්ෂුද්‍ර ජීවීන් විනාශ වීම/ අහාර අංශු අතර වාතය ඉවත් කිරීම/ අහාරයේ පරිමාව අඩු කිරීම (ටින් කිරීම පහසු වේ.) අහිතකර සුවඳ හා රසට හේතුවන රසායනික ඉවත් කිරීම/ ආහාරයේ වයනය වෙනස් වීම (සුළු වශයෙන් තැම්බීම) ල. 03 X2=6
- (ii) ඇටමයිසරය ල. 3 X 1 = 3
- (iii) උණුසුම් වාත ධාරාවක් කිරි බිඳිනි වෙත යැවීම ල. 3 X 1 = 3
- (iv) (1) *Lactobacillus bulgaricus*
Streptococcus lactis
Streptococcus thermophilus
 (2) *Saccharomyces cerevisiae*
 (3) *Gluconobacter / Acetobacter aceti* ල. 3 X 3 = 9

(F)

- (i) වියළීම ප්‍රමාද නිසා ශ්වනය ශීඝ්‍රතාව හා දිලීර වර්ධනය වැඩි වීම නිසා සහල් අව පැහැ වීම වර්ෂාපතනය ඇති කාලවල සිදු කළ නොහැකි වීම
 රාත්‍රී කාලයේ සිදු කළ නොහැකි වීම
 ශ්‍රම අවශ්‍යතාව වැඩි වීම
 විශාල පරිමාණයෙන් සිදු කළ නොහැකි වීම
 උෂ්ණත්ව පාලනයක් සිදු කළ නොහැකි වීම ල. 03 X2=6
- (ii) මැනිය හැකි - බර/විශිෂ්ඨ ගුරුත්වය/ දිග/ මෘදු හෝ දැඩි බව/ පොත්තේ වර්ණය
 මැනිය නොහැකි - වයනය/ ශබ්දය/ සුවඳ ල. 03 X2=6

මුළු ලකුණු 75

4.

(A)

- (i) රොටවේටරය ල. 3 X 1 = 3
- (ii) PTO දණ්ඩ / ජව ගනු දණ්ඩ ල. 3 X 1 = 3
- (iii) කුඹුරේ වල් මර්ධනය සඳහා වල් නාශක යෙදීම ල. 3 X 1 = 3
- (iv) හොඳින් සෝදා වියළා ගබඩා කිරීම / භ්‍රමණය වන කොටස් සඳහා ස්නේහක තෙල් යෙදීම/ කැඩී ගිය කොටස්වලට අළුත් කොටස් සවි කිරීම / උපකරණ ගබඩා කිරීමේ දී වැස්සෙන් පින්තෙන් ආරක්ෂා කිරීම ල. 3 X 2 = 6

(B)

- (i) (1) ශෛලම හා ප්ලෝයම වාහිනී ප්‍රමාණය
- (2) මෘදුස්ථර සෛල සංඛ්‍යාව
- (3) සෛල බිත්තියේ සනකම ල. 3 X 3 = 9

(ii) 1500 kg/m⁻³ ල. 3 X 1 = 3

- (ii) (1) සම්පීඩක ප්‍රභලතාව
- (2) ආතනය ප්‍රභලතාව
- (3) විරූපණ ප්‍රභලතාව ල. 3 X 3 = 9

(C)

- (iv) (1) කටුව ඉවත් කිරීම
- (2) කුරුට්ට ඉවත් කිරීම
- (3) වියළීම ල. 3 X 3 = 9

(v) නටන උණු ජලයේ මී. 1 ½ ක් පමණ ගිල්වා තැබීම
88 -93 °C අතර උෂ්ණත්වයේ පවතින වාෂ්පවලට මිනිත්තු 5 ක පමණ කාලයක් නිරාවරණය කිරීම ල. 3 X 2 = 6

(vi) *Salmonella* වැනි අහිතකර බැක්ටීරියාවල ක්‍රියාකාරිත්වය නියේධනය කිරීම ල. 3 X 1 = 3

(D)

(i)

1. $\frac{22 \times 0.7 \times 0.7}{7 \times 2} \times 5 = 3.85 \text{ m}^3$

2. $1.4 \times 2 \times 5 = 14 \text{ m}^3$

3. ස්කන්ධය = ඝනත්වය x පරිමාව

$1.208 \text{ kg/m}^3 \times 17.85 \text{ m}^3 = 21.56 \text{ kg}$

(ii) mc θ

$= 21.56 \text{ kg} \times 1.005 \text{ kJ/kg.}^\circ\text{C} \times 1 \text{ }^\circ\text{C} = 21.67 \text{ kJ}$

(iii) $230/460 = .5 \text{ A}$

(iv) $P = VI = 230 \times .5 = 115 \text{ Js}^{-1}$

(v) $VIT = 21.67 \text{ kJ}$

$T = \frac{21.67 \times 1000 \text{ J}}{115} = \text{තත්පර } 188.43 = \text{විනාඩි } 3.14$

ල. 3 X 7 = 21

මුළු ලකුණු 75

4.

(A)

- (i) (a) පරිපාලනමය ක්‍රියාමාර්ග
- (b) විකල්ප/ ආදේශක භාවිතය ල. 03 X 2=6
- (ii) අත්වැසුම්/ ආරක්ෂිත හිස්වැසුම් / පා වැසුම්/ ඇස් පළඳනා / මුඛ ආවරණ ල. 03 X 1=3

(B)

- (i) (1) ඡද ශුකිය 2/3 ක් පමණ මේරූ අවස්ථාව
- (2) මල් කිනිත්තක මල්වලින් 2/3 ක් හෝ 1/2 ක් පිපී තිබීම හා මුදුනේ ඇති මල් පොහොට්ටු ලෙස තිබීම
- (3) මල් පොහොට්ටුව විවෘත වීමට ආසන්න අවස්ථාව
- (4) පුෂ්ප මංජරියේ දෙවන වලයේ මංඩල පුෂ්පිකාවල පරාගධානී පැහැදිලි අවස්ථාව ල. 3 X 4= 12

- (ii) (1) NaOCl
- (2) සිල්වර් තයෝසල්ලේට්
- (3) pH අගය අඩු කිරීම සඳහා ල. 3 X 3= 9

(C)

- (i) ආහාරයට ගත හැකි සියළු ප්‍රමාණයේ හැඩ, වර්ණ,ප්‍රමාණ ඇති ශාක යොදා ගැනීම
වැල් ලෙස වැවෙන බෝග යොදා ගැනීම
භූමිය උපරිම ලෙස උපයෝගී කර ගැනීම
බෝග කෘමි, රෝග, පළිබෝධ ප්‍රතිරෝධී වීම ල. 2 X 2= 04

- (ii) ශක්තිය - දිගු කාලයක් භාවිත කළ හැකි ය /ස්වයංක්‍රීයව නඩත්තුව සිදු වේ/ පාරිසරික ගැටළු අවම වේ.
දුර්වලතා - කාර්යක්ෂමතාව කාලගුණික තත්ත්ව අනුව වෙනස් වේ/ මූලික වියදම අධිකය/ පුහුණු ශ්‍රමය හා යටිතල පහසුකම් අවශ්‍ය වේ/ ශක්තිය ගබඩා කිරීම සඳහා පුනරාරෝපණය කළ හැකි බැටරි අවශ්‍ය වේ. ල. 03 X 2=06

- (iii) a - භූ ජල තත්ත්වය පරීක්ෂා කරන ලීඳ
- b - ක්ෂරණය වන ද්‍රව්‍ය එක් රැස් කරන නළ
- c - පිටවන මිනේන් වායුව එක් රැස් කරන නළය
- d - සුසංහිත සන අපද්‍රව්‍ය ල. 01 X 4= 04

- (iv) මානව සෞඛ්‍යයට, පරිසරයට, උපද්‍රව ඇතිකරයි/ සාම්ප්‍රදායික අපද්‍රව්‍ය කළමනාකරණ ක්‍රමවේද භාවිතයෙන් කළමනාකරණය කළ නොහැකි වේ. ල. 02 X 2= 04

(D)

- (i) වෙළඳපොළ පවත්නා ව්‍යාපාරික අවස්ථා හඳුනා ගැනීමට/ සම්පත් හා වෙළඳපොළ අවස්ථා ඇසුරින් වඩාත් උචිත ව්‍යාපාරික අවස්ථාව තීරණය කිරීමට/ වෙළඳපොළ තොරතුරු ආශ්‍රයෙන් වඩාත්ම උචිත ව්‍යාපාරය නිශ්චය කිරීමට/ තරගකරුවන් හඳුනා ගැනීම මගින් සාර්ථකව තරගකාරීත්වයට මුහුණ දීමට ල. 03 X 2=6

- (ii) වෙළඳපොළ ධාරිතාව/ පවත්නා වෙළඳපොළ/ වෙළඳපොළෙහි පවතින තරගකාරීත්වය/ අපේක්ෂිත නිෂ්පාදනය සඳහා පවතින ඉල්ලුමේ ස්වභාවය/ ලබාගත හැකි වෙළඳපොල/ බෙදා හැරීමේ මාර්ගවල ස්වභාවය/ මිලෙහි හැසිරීම/ පාරිභෝගික හැසිරීම ල. 03 X 2=6

- (iii) නිරීක්ෂණ - CCTV දර්ශන, වීඩියෝ දර්ශන
සමීක්ෂණ - පෞද්ගලික සම්මුඛ සාකච්ඡා, ප්‍රශ්නාවලි, දුරකථන සාකච්ඡා, වීදි සම්මුඛ සාකච්ඡා, කණ්ඩායම් සම්මුඛ සාකච්ඡා ල. 03 X 2=6

(E)

- (i) මිදුම් ආකාර ජල පැතිරුමක් යොදාගැනීම (Overhead spraying or mist system) ල. 03 X 1=3
 - (ii) දිලීර රෝග ව්‍යාප්ත වීම ල. 03 X 1=3
 - (iii) දිලීර නාශකවලින් ප්‍රතිකාර කළ බීජ යොදා ගැනීම/ ගැලපෙන කාලාන්තරවල දී දිලීර නාශක බෝගයට යෙදීම/ වගා බඳුන් සහ මාධ්‍යය දිලීර නාශක යොදා පූර්ව ප්‍රතිකර්මනය ල. 03 X 1=3
- මුළු ලකුණු 75**

ජෛව පද්ධති තාක්ෂණවේදය

II-B කොටස

රචනා ප්‍රශ්න - පිළිතුරු

සෑම රචනා ප්‍රශ්නයකම a, b හා c කොටස් සඳහා ලකුණු 100 බැගින් හිමි වේ.

6.

b) කෘෂි කාලගුණික නිරීක්ෂණ මධ්‍යස්ථානයක් මගින් ලබාගන්නා කාලගුණික පරාමිති සඳහන් කරමින් එම පරාමිති කෘෂිකර්මාන්තයට වැදගත්වන ආකාරය විස්තර කරන්න.

කෘෂි කාලගුණික නිරීක්ෂණ මධ්‍යස්ථානයක් යනු කාලගුණික දත්ත නිවැරදිව ලබා ගැනීම පිණිස උපකරණ නිසි පරිදි ස්ථාපනය කර ඇති ස්ථානයකි.

ලබාගන්නා දත්ත - වර්ෂාපතනය, උෂ්ණත්වය, සුළඟේ වේගය, සුළඟේ දිශාව, ආලෝකය, වායු පීඩනය

වර්ෂාපතනය පිළිබඳ දත්ත ලබා ගැනීම මගින්,

1. බෝග පද්ධති හා බෝග රටා තීරණය කිරීම
2. උපරිම අස්වැන්නක් ලබාගැනීම උදෙසා බීජ හෝ පැළ සිටුවන දින තීරණය කිරීම
3. ආර්ථිකව වාසිදායක ලෙස බිම් සකස් කිරීමේ අවස්ථාව තීරණය කිරීම
4. වාරි ජලය සැපයිය යුතු කාල පරාස හා අවස්ථා තීරණය කිරීම
5. අස්වැන්න නෙළීමට සුදුසු ප්‍රශස්ත කාලය තීරණය කිරීමට

සුළඟේ වේගය හා දිශාව පිළිබඳ දත්ත ලබා ගැනීම මගින්,

1. ක්ෂේත්‍රයට යොදනු ලබන පොහොර ප්‍රමාණය ඇතුළු කෘෂි රසායන ද්‍රව්‍ය භානිය අවම කිරීම
2. සුදුසු ජල සම්පාදන ක්‍රම භාවිතය
3. හානි අවම කිරීමේ ක්‍රමවේද අනුගමනය කිරීමට (උදා - සුළං බාධක, මල් තුහින අවම කිරීමට පෙරදින සවස් කාලයේ වාරි ජලය සැපයීම)

ආර්ද්‍රතාවය

1. රෝග පළිබෝධ අවම මට්ටමක පවත්වා ගැනීම

උෂ්ණත්වය

2. උෂ්ණත්වය අනුව ප්‍රදේශයට ගැළපෙන බෝග තෝරා ගැනීම

$$\begin{aligned} \text{හැඳින්වීම} &= \text{ල.}20 \\ \text{දත්ත 4ක් සඳහන් කිරීම} &= \text{ල.}08 \\ \text{දත්ත 4ට අදාළව කරුණු 2 බැගින් දැක්වීම} &= 8 \times 3 = \text{ල.}24 \\ \text{කරුණු 08 ක් විස්තර කිරීම සඳහා} &= 6 \times 8 = \text{ල.}48 \\ \text{මුළු ලකුණු} &= \text{ල.}100 \end{aligned}$$

c) ස්වයංක්‍රීය ලෙවලයක් භාවිතයෙන් වාරි ජල සම්පාදන පද්ධතියක් ඉදිකිරීම සඳහා මට්ටම් ගැනීමක දී ඇති විය හැකි දෝෂ විස්තර කරන්න.

(1) පුද්ගල දෝෂ

1. මට්ටම් යෂ්ඨිය නිසි පරිදි දික් නොකිරීම
මට්ටම් යෂ්ඨිය නිසි පරිදි අගුළු වැටෙන තුරු දික් නොකිරීම නිසා ලබා ගන්නා පාඨාංක දෝෂ සහිත වේ.
2. පාඨාංක ගැනීමේදී සිදු විය හැකි දෝෂ
පාඨාංක වැරදි ලස කියවීම, වැරදි ලෙස සටහන් කිරීම හා වැරදි තීරුවක සටහන් කිරීම වැනි දෝෂ ඇති විය හැකිය.
3. මට්ටම් යෂ්ඨිය නිවැරදිව නොඇල්ලීම
මට්ටම් යෂ්ඨිය ඇල වන පරිදි ඇල්ලීම නිසා පාඨාංක වැරදි සහගත වේ.
4. සමාන්තරන දෝෂ ඇති වීම

උපකරණයේ සිට පෙර දර්ශන ස්ථානයට හා පසු දර්ශන ස්ථානයට දුර සමාන නොවීම නිසා පාඨාංක දෝෂ සහිත වේ.

(2) උපකරණ ආශ්‍රිත දෝෂ

- 5. උපකරණයේ නිෂ්පාදන දෝෂ
ප්‍රිස්ම පද්ධතිය නිවැරදිව සවි කර නොමැති විටක දී දෘෂ්ඨි රේඛාව මට්ටම් තලයට සමාන්තර නොවන ලෙස ගමන් කළ හැකි ය.
- 6. මට්ටම් යෂ්ඨිය වැරදි සහිත වීම
මට්ටම් යෂ්ඨිය නිෂ්පාදනයේ දී නිවැරදි පරිමාණයට සලකුණු කර නොතිබීම

(3) ස්වාභාවික පරිසරය ආශ්‍රිත දෝෂ

- 7. පෘථිවියේ වක්‍රතාව නිසා ඇති වන දෝෂ
මට්ටම් තලය කවාකාර රේඛාවකි. නමුත් දෘෂ්ඨි රේඛාව තිරස් රේඛාවකි. එබැවින් ලබා ගන්නා පාඨාංක දෝෂ සහිත වේ.
- 8. වර්තනය නිසා සිදුවන දෝෂ
දෘෂ්ඨි රේඛාව, වායුගෝලයේ ඇති විවිධ සනත්ව සහිත ස්ථර හරහා යාමේ දී වර්තනය වන නිසා දෝෂ ඇති වේ.

හැඳින්වීම ලකුණු 20
 ඕනෑම කරුණු 5ක් නම් කිරීම = $5 \times 4 = 20$
 කරුණු 5 විස්තර කිරීම = $5 \times 12 = 60$
 මුළු ලකුණු = 100

d) මනා වන කළමනාකරණයට හා තිරසර භාවිතය සඳහා වනමිනියේ වැදගත්කම විස්තර කරන්න.

වනමිතිය යනු වනාන්තර සංගණනය, කළමනාකරණය, සැලසුම් කිරීම හා පර්යේෂණ සඳහා අත්‍යාවශ්‍ය ශාක හා වන ගහනය පිළිබඳ ප්‍රමාණාත්මක තොරතුරු (පැළ, උස, පරිමාව ආදිය) ලබා දෙන විෂයයක් ක්ෂේත්‍රය වේ.

- 01. වන වගාවේ දී හා එහි නිෂ්පාදන අලෙවියේදී වැදගත් වේ.
දැව හා අනෙකුත් නිෂ්පාදන විකිණීමට හා මිලදී ගැනීමට ප්‍රථම ඒවායේ ප්‍රමාණයන් හා මිල ගණන් ඇස්තමේන්තු කිරීම අත්‍යාවශ්‍ය වේ. වන මිතිය ඒ සඳහා අවශ්‍යය මිනුම් ලබා දෙයි.
- 02. තිරසර වන කළමනාකරණ මූලධර්ම ක්‍රියාත්මක කිරීමේ දී
මනා වන කළමනාකරණයක් සඳහා වනාන්තරයක පවතින ශාක ගහනය හා වාර්ෂික වන වැස්මෙහි වැඩි වීම පිළිබඳ දැනුම අත්‍යාවශ්‍ය වේ. ඒ සඳහා ශාක ගහන තොරතුරු ඇතුළත් වට්ටෝරු පොතක් (inventory) පවත්වා ගැනීම මගින් අවශ්‍යතාව සඳහා දැව හෙලීම කළ හැකි ය. ඒ සඳහා අවශ්‍යය මිනුම් වන මිතිය මගින් ලබා දෙයි.
- 03. වනාන්තර පිළිබඳ විද්‍යාත්මක පර්යේෂණ සඳහා
දැව නිෂ්පාදන ඉහළ නැංවීම සඳහා අත්‍යාවශ්‍ය ප්‍රතිකර්ම හා ක්‍රමවේදයන් සොයා ගැනීමේ දී විවිධ ක්‍රමවේද හා ප්‍රතිකර්ම යෙදවීම හා ඒවායින් ලැබෙන ප්‍රතිඵල සංසන්දනය වැදගත් වේ. එම ක්‍රමවේද හා ප්‍රතිකර්ම ක්‍රියාත්මක කිරීම සඳහා අවශ්‍ය මිනුම් වන මිතිය මගින් ලබා දෙයි.
- 04. අනාගත දැව ඉල්ලුම ගණනය කිරීමේ දී සහ එය සැපයීමට සැලසුම් කිරීමේ දී
වැඩිවන ජනගහනය හමුවේ දැව අවශ්‍යතාව ඉහළ යන අතර දැව සඳහා පවතින ඉල්ලුම හා සැපයුම අතර පවතින පරතරය අවම කරගැනීම සඳහා සැලසුම් කිරීම අත්‍යාවශ්‍ය වේ. ඒ සඳහා ශීඝ්‍ර වර්ධනයක් සහිත ශාක විශේෂ වගා කළ යුතු වේ. මෙලෙස ඉල්ලුම ගණනය කිරීමේ දී හා සැපයුම සැලසුම් කිරීමේ දී අවශ්‍ය මිනුම් ලබා ගැනීමට වන මිතිය වැදගත් වේ.

හැඳින්වීම = 20
 කරුණු 4 නම් කිරීම - $8 \times 4 = 32$
 පියවර 4 විස්තර කිරීම - $12 \times 4 = 48$
 මුළු ලකුණු = 100

6. a) පාංශු ව්‍යුහය බෝග වගාව කෙරෙහි වැදගත්වන ආකාරය විස්තර කරන්න.

පාංශු ව්‍යුහය යනු පසේ පවතින වැලි, රොන්මඩ හා මැටි අංශු විවිධ බන්ධනකාරක මගින් එකිනෙක බැඳී සෑදී ඇති පාංශු සමූහනවල හැඩය යි.

01. මනා ව්‍යුහයක් සහිත පසක වාතනය හොඳින් සිදු වේ. පාංශු වාතය ප්‍රශස්ත ලෙස පවතින විට එය ශාක මුල්වල වර්ධනයට හා ක්‍රියාකාරීත්වයට උපකාරී වේ.
02. පසේ සාරවත් බව පිළිබඳ ව අවබෝධයක් ලබාගත හැකි ය. එනම් පසක භෞතික, රසායනික සහ ජෛවීය ගුණාංග කෙරෙහි පාංශු ව්‍යුහය බලපායි. මනා ව්‍යුහයක් සහිත පසක ජලය රඳවා ගැනීමේ හැකියාව, වාතන හැකියාව හා කාබනික ද්‍රව්‍ය ප්‍රමාණය වැඩි ය. පෝෂක ද්‍රව්‍ය රඳවා ගැනීමේ හැකියාව වැඩි බැවින් සාරවත් බව වැඩි ය.
03. බෝග වගාවට ප්‍රයෝජනවත් වන පාංශු ජීවීන්ගේ ක්‍රියාකාරීත්වය මනාව සිදු වන්නේදැයි දැනගැනීම සඳහා - පාංශු ජීවීන් මගින් පාංශු කාබනික ද්‍රව්‍ය පෝෂක බවට පරිවර්තන වීමේ කාර්යක්ෂමතාව පාංශු ව්‍යුහය මත රඳා පවතී.
04. යම් පසක පාංශු බාදනයට ලක්වීමට ඇති හැකියාව පිළිබඳ අවබෝධයක් ලබා ගැනීමට හා එයට පිළියම් යෙදීමට හැකි ය.
බෝග වගාවට එතරම් නුසුදුසු තනි කණිකාමය ව්‍යුහය සහිත පස් පහසුවෙන් බාදනයට ලක්වන අතර එවැනි පස් හඳුනාගෙන පිළියම් යෙදිය හැකි ය.
05. මනා ව්‍යුහයක් සහිත පසක ජලය රඳවාගැනීම ප්‍රශස්ත ලෙස පවතී. පාංශු ව්‍යුහය අනුව ජලය රඳාපැවතීම හා ජල වහනය පිළිබඳ තීරණය කළ හැකි ය. ඒ අනුව ජල සම්පාදන ක්‍රම තීරණය කිරීම පහසු වේ.
06. මනා ව්‍යුහයක් සහිත පසක පාංශු බාදනය අවම වන අතර ජල වහනය මනාව සිදු වේ. එනිසා එවැනි පසක් බෝග නිෂ්පාදනය ගොවිපොළ ව්‍යුහ සැකසීම ආදී ක්‍රියා සඳහා වැදගත් වේ.
07. ජලයට ඇති පාරගම්‍යතාව පිළිබඳ දැනගැනීමට හැකි වීම.
මනා ව්‍යුහයක් සහිත පසක ජල පාරගම්‍යතාව වැඩි නිසා පසට ජලය කාන්දු වීම වැඩි ය. කණිකාමය, කුට්ටි ආකාර ව්‍යුහයක් ඇති පසක ජලයට ඇති පාරගම්‍යතාව වැඩි ය. තැටි ආකාර ව්‍යුහයක් ඇතිවිට ජල පාරගම්‍යතාව අඩු ය.
08. පාංශු සුසංහනය පිළිබඳ අදහසක් ලබා ගැනීමට පාංශු ව්‍යුහ පිළිබඳ අවබෝධය වැදගත් වේ. සුසංහිත පසක ව්‍යුහය දුර්වල ය. එවිට පාංශු වාතනය අඩු නිසා පාංශු ජීවීන්ගේ ක්‍රියාකාරීත්වය දුර්වල ය. ශාක මුල් විහිදෙන ගැඹුර අඩු බැවින් ශාක වර්ධනය දුර්වල වේ.

$$\begin{aligned} \text{හැඳින්වීම} &= \text{ල. } 10 \\ \text{කරුණු 6ක් සඳහා} & \text{ල. } 03 \times 6 = \text{ල. } 18 \\ \text{කරුණු 6ක් විස්තර කිරීමට} & \text{ල. } 12 \times 6 = \text{ල. } 72 \\ \text{මුළු ලකුණු} &= 100 \end{aligned}$$

b) පිස්ටන් ආකාර පොම්පවලට සාපේක්ෂව කේන්ද්‍රාපසාරී පොම්පවල වාසි අවාසි සංසන්දනය කරන්න.

ආවරණය කළ කොපුවක් තුළ ඇති කරකැවිය හැකි පාජකයකින් සමන්විත, පාජකයේ කරකැවීම මගින් කේන්ද්‍රයේ ඇති වන චූෂණ බලය මගින් ජලය ඇද ගැනීමට සකස් කර ඇති පොම්ප ආකාරය කේන්ද්‍රාපසාරී පොම්ප වේ.
පිස්ටනය සහිත සිලින්ඩරාකාර කුට්ටියක් තුළ යාන්ත්‍රිකව රික්තයක් ඇති කර ජලය පිටතට ලබා ගැනීමට සකස් කර ඇති පොම්ප ආකාරය පිස්ටන් පොම්ප වේ.

කේන්ද්‍රාපසාරී පොම්ප වාසි	පිස්ටන් ආකාර පොම්ප
නඩත්තු කිරීමේ වියදම අඩු ය.	වැල්ව නිතර ගෙවී යන බැවින්, ඒවා මිළ අධික බැවින් නඩත්තු වියදම අධික ය.
ප්‍රමාණයෙන් කුඩා නිසා සවි කිරීමට සීමිත ඉඩ ප්‍රමාණයක් ප්‍රමාණවත් වේ.	කේන්ද්‍රාපසාරී පොම්පවලට සාපේක්ෂව විශාල ඉඩක් අවශ්‍ය වේ.
සරල යාන්ත්‍රණයක් භාවිත වන නිසා ක්‍රියා කරවීම හා අළුත් වැඩියා කිරීම පහසු ය	අළුත් වැඩියා කිරීම අපහසු ය.
මූලික වියදම අඩු ය.	මූලික වියදම වැඩි ය.

මඩ හා වැලි සහිත ජලය පොම්ප කළ හැකි ය.	රොන් මඩ හා අපද්‍රව්‍ය සහිත ජලය පොම්ප කිරීමට නුසුදුසු ය.
අවාසි	
ඉහළ උසකට ජලය පොම්ප කිරීමේදී කාර්යක්ෂම නොවේ.	ඉහළ උසකට ජලය පොම්ප කළ හැකි ය.
වූෂණ හිස 6.5 – 7.5 m කට සීමා වන නිසා ගැඹුරු ලිං වලින් ජලය පොම්ප කළ නොහැකි වේ.	ඕනෑම ගැඹුරු ළිඳකින් ජලය පොම්ප කළ හැකි ය.
විසර්ජනය වන ජල ප්‍රමාණය නියත නොවේ.	භූගත ජල මට්ටම ඉහළ පහළ ගියද සෑම පහරකදීම විසර්ජනය වන ජල ප්‍රමාණය නියත වේ.
ඉන්ධන හෝ විදුලිය සඳහා මුදල් වැය වේ.	සමහර ආකාර (නළ ලිං) මිනිස් ශ්‍රමයෙන් ක්‍රියා කරන නිසා ඉන්ධන වියදමක් නැත.
ශක්තිමත් බවින් අඩුය.	ශක්තිමත් බව හා කල් පැවැත්ම වැඩි ය.

$$\begin{aligned}
 & \text{හැඳින්වීම් 2 සඳහා } 0.10 \times 02 = 0.20 \\
 & \text{වාසි 4ක් සන්සන්දනාත්මකව දැක්වීම සඳහා } 0.10 \times 4 = 0.40 \\
 & \text{අවාසි 4ක් සන්සන්දනාත්මකව දැක්වීම සඳහා } 0.10 \times 4 = 0.40 \\
 & \text{මුළු ලකුණු} = 100
 \end{aligned}$$

d) ගර්කින් (සලාද පිපිඤ්ඤා) වගාව සඳහා අතරමැදි කලාපය තුළ “ආරක්ෂිත ගෘහයක්” ඉදිකිරීමේ දී සලකා බැලිය යුතු කරුණු විස්තර කරන්න.

ආරක්ෂිත ගෘහයක් යනු බෝග අස්වැන්නේ ප්‍රමාණාත්මක හා ගුණාත්මක බව වැඩි කිරීම සඳහා, වායව හා පාංශු පරිසර තත්ත්ව නවීකරණය කර බෝගවලට අවශ්‍ය ප්‍රශස්ථ තත්ත්ව ලබා දීම සඳහා සකසන ලද ව්‍යුහ වේ.

- 1. අතරමැදි කලාපයට ගැළපෙන ලෙස ආරක්ෂිත ව්‍යුහ ඉදිකිරීම (Climatic Zone)**
 අර්ධ ලෙස ආවරණය කළ ගෘහ හෝ එම ගෘහවල වහලය කියත් ආකාරයට හෝ මුදුන් වා කවුළු සහිතව ඉදි කළ යුතු ය. ගෘහය තුළ උෂ්ණත්වය අඩු කිරීමට ගෘහයේ උස වැඩි කිරීම උචිත ය.
- 2. භූමියේ දිශානතිය (Land Orientation)**
 දිවා කාලය මුළුල්ලේම ආලෝකය ලබා ගත හැකි වන පරිදි ආරක්ෂිත ගෘහය ඉදිකළ යුතු වේ. ආරක්ෂිත ගෘහයේ දිගින් වැඩි පැත්ත නැගෙනහිර හා බටහිර දිශාවට මුහුණලා ඉදිකිරීමෙන් වඩා හොඳ ප්‍රතිඵල ලබා ගත හැකි ය.
- 3. ආරක්ෂිත ගෘහයට ලැබෙන ආලෝක තත්ත්වය.**
 ගර්කින් ශාකය ආලෝකය ප්‍රියකරන ශාකයක් බැවින් වඩා වැඩි ආලෝකයක් ගෘහය තුළට ලබා ගැනීමෙන් එලදාව වැඩිකර ගත හැකි ය. මේ සඳහා විසර්ජන පටල (Diffused polyfilm) පොලිතීනය සෙවිලි කිරීම සිදු කළ හැකි ය. උස් ශාක වියත් මගින් හෝ බාහිර ගොඩනැගිලි/ ඉදිකිරීම් මගින් ආරක්ෂිත ගෘහයට ලැබෙන ආලෝක තත්ත්වයට බාධා නොවිය යුතු ය. එබැවින් සුදුසු එළිමහන් ස්ථානයක් තෝරා ගත යුතු වේ.
- 4. භූමියේ ස්වාභාවය (Land Geography)**
 අතරමැදි කලාපයේ සමතලා බිමක් ආරක්ෂිත ගෘහය ඉදි කිරීම සඳහා තෝරාගත යුතු ය.
- 5. ලබා ගත හැකි ජල ප්‍රමාණය හා ගුණාත්මක බව (Water availability and Quality)**
 වසර පුරා ජලය ලබාගත හැකි, pH අගය 5-7 අතර හා EC අගය 2 ds/m ට වඩා අඩු ජලය ලබා ගත හැකි ස්ථානයක ආරක්ෂිත ව්‍යුහය ඉදිකළ යුතු වේ.
- 6. පාලන කටයුතු/ නඩත්තු කටයුතු**

ගර්කින් වගාව සඳහා වගා මාධ්‍ය, බීජ, රසායන ද්‍රව්‍ය, පොහොර හා ශ්‍රමය ලබා ගත හැකි ප්‍රදේශයක් වීම, අස්වැන්න ප්‍රවාහනයට හා නිරන්තර සුපරීක්ෂාවට පහසු ස්ථානයක් වීම වැදගත් ය.

7. ආරක්ෂිත ගෘහය සඳහා යන වියදම හා ගර්කින් වගාවේ වෙළඳපොළ ඉල්ලුම

ආරක්ෂිත ගෘහය ඉදිකිරීම සඳහා යන වියදම සහ ගර්කින් වගාවෙන් ඉපයිය හැකි ආදායම ඇස්තමේන්තුගත කර ඉදිරි සැලසුම් සැකසීම කළ යුතු වේ.

හැඳින්වීම = ෙ. 20
කරුණු 5ක් නම් කිරීම $෧.04 \times 5 = ෧.20$
කරුණු 5ක් විස්තර කිරීමට $෧.12 \times 5 = ෧. 60$
මුළු ලකුණු = ෙ. 100

7.

d) විවිධ භාවිත සඳහා සුදුසු ජල ප්‍රභව තෝරාගැනීමේ දී සලකා බැලිය යුතු පොදු සාධක විස්තර කරන්න.

විවිධ අවශ්‍යතා සපුරාගත හැකි ප්‍රමාණයෙන් ජලය ලබා ගත හැකි මූලාශ්‍ර ජල ප්‍රභව ලෙස හැඳින්වේ.

A. අවශ්‍යතාව සපුරන අයුරින් ජලය ලබාගත හැකි වීම

විවිධ අවශ්‍යතා සඳහා විවිධ ප්‍රමාණයන්ගෙන් ජලය අත්‍යාවශ්‍ය වේ.
උදා - වී වගාවේ දී වැඩි ජල ප්‍රමාණයක් ශාකයේ වර්ධක අවධියේ දී අත්‍යාවශ්‍ය වේ.
ආහාර නිෂ්පාදනයේ දී අමුද්‍රව්‍යයක් ලෙස, යන්ත්‍ර සූත්‍ර හා උපකරණ පවිත්‍රනයට, CIP (Clean in Place) යාන්ත්‍රණයට වැඩි ජල ප්‍රමාණයක් අත්‍යාවශ්‍ය වේ.

B. අවශ්‍ය කාලවල දී ජලය ලබා ගැනීමට ඇති හැකියාව

කෘෂිකාර්මික, කාර්මික, ගෘහස්ථ හා වෙනත් භාවිතයන් සඳහා වසර පුරාම අඛණ්ඩව ජලය ලබාගත හැකි ජල ප්‍රභවයක් තෝරාගත යුතු වේ.
උදා - වියළි කලාපයේ කෘෂිකර්මාන්තය සඳහා නියං කාලයේදී පවා ජලය සැපයිය හැකි ජල ප්‍රභවයක් තෝරා ගත යුතු ය.

C. ලබාගන්නා ජලයේ ඇති ගුණාත්මක බව හා අපද්‍රව්‍යවලින් තොර වීම

විවිධ අවශ්‍යතාවයන් සඳහා යොදාගන්නා ජලයෙහි ගුණාත්මක බව විවිධ වේ. ආහාර නිෂ්පාදනයට, කොළ එළවළු වගාවට අපද්‍රව්‍යයන්ගෙන් තොර ගුණාත්මක ජලය අත්‍යාවශ්‍ය වේ.
අනෙකුත් බෝග සඳහා ජල සම්පාදනයට, සත්ත්ව නිවාස පිරිසිදු කිරීමට, වැසිකිලි කැසිකිලි පිරිසිදු කිරීම සඳහා ඉහළ ගුණාත්මකයෙන් යුතු ජලය අත්‍යාවශ්‍යය නොවේ.

D. තෝරා ගත් ජල ප්‍රභවයෙන් ජලය ලබාගැනීමට අවශ්‍ය වන පිරිවැය

අඩු පිරිවැයකින් ජලය ලබාගත හැකි ජල ප්‍රභවයක් තෝරා ගැනීම ආර්ථික ව ලාභදායී වේ.
උදා - ගැඹුරු ජල ප්‍රභවයන් සඳහා වැඩි පීඩන හිසක් සහිත ජල පොම්ප අත්‍යාවශ්‍ය වේ.
ඒ සඳහා වැඩි පිරිවැයක් දැරිය යුතු අතර නොගැඹුරු ජල ප්‍රභවයන්ගෙන් ජලය ලබා ගැනීම ඊට සාපේක්ෂව ලාභදායී වේ.
ගංගා, ඇළ දොළවලින් ගන්නා ජලය ගෘහස්ථ පරිභෝජනයට පෙර පිරිපහදු කළ යුතු ය. ඒ සඳහා වැඩි පිරිවැයක් දැරිය යුතු වේ.
නමුත් සාමාන්‍යය නොගැඹුරු ලිංවලින් ලබා ගන්නා ජලය පිරිපහදුවකින් තොරව ගෘහස්ථ පරිභෝජනයට යොදා ගත හැකි ය.

E. ජල සම්පාදන ක්‍රම සමග ගැළපෙන ආකාරය

ජල සම්පාදන ක්‍රමයට යෝග්‍ය ජලය ලබාගත හැකි ජල ප්‍රභවයක් තෝරා ගත යුතු ය. සුක්ෂ්ම ජල සම්පාදන ක්‍රම සඳහා ලවණ හා අවක්ෂේපවලින් තොර පිරිසිදු ජලය භාවිත කළ යුතු ය. නැතහොත් විමෝචක, පෙරණ, ක්ෂුද්‍ර නළ අවහිර වී ජල සම්පාදන පද්ධතිය අකාර්යක්ෂම වේ.
පිටාර ජල සම්පාදන පද්ධති සඳහා ලවණ මිශ්‍රිත කඨින ජලය භාවිත කළ විට පස ලවණීකරණය වී පාංශු භායනය සිදු වේ.

F. භාවිතයට ගැනෙන ස්ථානය හා ජල ප්‍රභවය අතර ඇති දුර

ජලය භාවිතයට ගන්නා ස්ථානය හා ජල ප්‍රභවය අතර දුර අවම වීම වඩා යෝග්‍ය වේ. එවිට ජල ප්‍රභවයේ සිට භාවිතයට ගන්නා ස්ථානය දක්වා ජලය රැගෙන යාමට අවශ්‍ය නළ ප්‍රමාණය අඩු වී වැය වන පිරිවැය අඩු වේ.

එමෙන්ම කාණු හා ඇළ මාර්ග හරහා ජලය පරිවහනයේ දී ජලය වාෂ්පීකරණයෙන් හා උත්ස්වේදනයෙන් වන හානිය අවම වේ.

$$\begin{aligned} \text{හැඳින්වීම} &= \text{ල. } 10 \\ \text{කරුණු 6ක් නම් කිරීම} & \text{ල. } 0.05 \times 6 = \text{ල. } 30 \\ \text{කරුණු 6ක් විස්තර කිරීමට} & \text{ල. } 10 \times 6 = \text{ල. } 60 \\ \text{මුළු ලකුණු} &= \text{ල. } 100 \end{aligned}$$

e) අපජලය පිරියම් කිරීමේ ජෛව විද්‍යාත්මක හා පාරිසරික වැදගත්කම පැහැදිලි කරන්න.

අපජලය පිරියම් කිරීම යනු විවිධ ප්‍රයෝජනවත් කාර්ය ඉටු කර ගැනීම සඳහා ජලය භාවිතයෙන් පසු නැවත එම ජලය භාවිතයට ගැනීමට හෝ පරිසරයට මුදා හැරීම සඳහා ජලයට මුසු වී ඇති විවිධ අංශු, රසායනික ද්‍රව්‍ය, කාබනික ද්‍රව්‍ය ඉවත් කිරීමේ ක්‍රියාවලිය වේ.

අපජලය පිරියම් කිරීම මගින්,

1. අප ජලයේ ඇති කාබනික හා අකාබනික ද්‍රව්‍ය මගින් සිදුවන පරිසර දූෂණය වැළැක්වීමට හැකි වීම
2. රෝග කාරක ක්ෂුද්‍ර ජීවීන්ගේ ව්‍යාප්තිය වැළැක්වීමට හැකි වීම
3. ජලය සීමිත සම්පතක් වන බැවින් නැවත නැවත පරිභෝජනය කිරීමට හැකි වීම
4. මිරිදිය හා කඩොලාන ශාක ප්‍රජා විවිධත්වය ආරක්ෂා කිරීමට හැකි වීම
5. වෙරළාසන්න ප්‍රදේශ දූෂණය පාලනය කිරීමට හැකි වීම
6. භූගත ජලය දූෂණය වීම පාලනය කිරීමට හැකි වීම
7. ජලාශවල වාසය කරන මත්ස්‍ය හා වෙනත් ජලජ ජීවීන් ආරක්ෂා කර ගත හැකි වීම
8. බැර ලෝහ හා ඇතැම් විෂ රසායන මගින් මිනිසා ඇතුළු අනෙකුත් ජීවීන්ට ඇතිවන බලපෑම අවම වීම

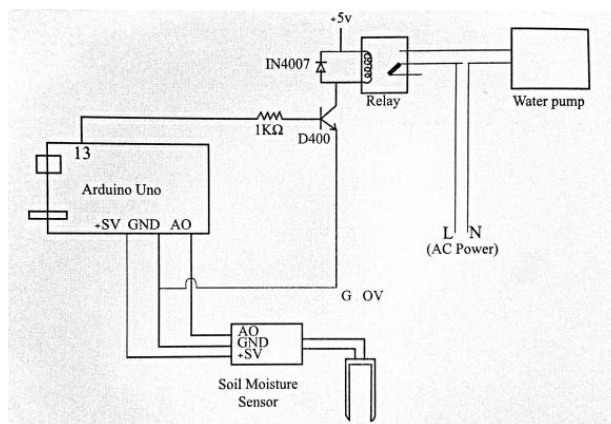
විස්තර කිරීම

1. අප ජලයේ ඇති කාබනික හා අකාබනික ද්‍රව්‍ය මගින් සිදුවන පරිසර දූෂණය වැළැක්වීමට හැකි වීම
 අපජලය පිරියම් කිරීමේ දී ජලයෙහි අනන්‍යතා කාබනික හා අකාබනික ද්‍රව්‍ය ඉවත් වේ. එවිට,
 - ජලාශයන්හි නයිට්‍රයිට්, නයිට්‍රේට්, පොස්පේට් වැනි පෝෂක බහුල වී ඇල්ගී වර්ධනය වැඩි වී සුපෝෂණ තත්ත්ව ඇති වීම
 - DO, pH සහ උෂ්ණත්වය වෙනස් වීම හා අහිතකර රසායනික ප්‍රතික්‍රියා සිදු වීම
 - කාබනික ද්‍රව්‍ය එකතු වීම නිසා DO අඩු වී මත්ස්‍ය සහ වෙනත් ජලජ ජීවීන් මිය යෑම සිදු වීම
 - NH₃, H₂S, CH₄ වැනි වායුන් නිපදවීම නිසා දුගඳ හැමීම වැනි පරිසර දූෂණයට හේතුවන ක්‍රියාවලීන් පාලනය වේ.
2. රෝග කාරක ක්ෂුද්‍ර ජීවීන්ගේ ව්‍යාප්තිය වැළැක්වීමට හැකි වීම
 අපජලය පිරියම් කිරීමේ දී පිරියම් කළ ජලය පරිසරයට බැහැර කිරීමට ප්‍රථම විෂබීජ නාශනය සිදුකරනු ලැබේ. එවිට රෝග කාරක ක්ෂුද්‍ර ජීවීන්ගේ ව්‍යාප්තිය වැළැක්වේ. මිනිසාට හා සතුන්ට රෝග වැළඳීම හා වසංගත තත්ත්ව ඇතිවීම පාලනය වේ.
 උදා - කොළරාව
3. ජලය සීමිත සම්පතක් වන බැවින් නැවත නැවත පරිභෝජනය කිරීමට හැකි වීම
 පිරිපහදු කළ ජලයෙහි කාබනික හා අකාබනික දූෂක අන්තර්ගත නොවේ. එබැවින් එම ජලය නැවත ගෘහස්ථ, කාර්මික, කෘෂිකාර්මික හා විවිධ භාවිත සඳහා යොදාගත හැකි වේ.

4. මිරිදිය හා කඩොලාන ශාක ප්‍රජා විවිධත්වය ආරක්ෂා කිරීමට හැකි වීම
අපජලය පිරියම් කර පරිසරයට බැහැර කිරීම මගින් මිරිදිය හා කඩොලාන ජලජ පරිසරයන්ට කාබනික හා අකාබනික දූෂක එක්වීම පාලනය කර ගත හැකි ය. එමගින් මිරිදිය හා කඩොලාන ශාක ප්‍රජා විවිධත්වය ආරක්ෂා කර ගත හැකි වේ.
5. වෙරළාසන්න ප්‍රදේශ දූෂණය පාලනය කිරීමට හැකි වීම
පිරියම් කර බැහැර කරන අපජලය වෙරළාසන්න ප්‍රදේශවලට කාබනික , අකාබනික හා වෙනත් දූෂණ කාරක එක් වීම වළක්වයි. එමගින් වෙරළාසන්න ප්‍රදේශ දූෂණය හා කොරල්පර විනාශ වීම අවම වේ.
6. භූගත ජලය දූෂණය වීම පාලනය කිරීමට හැකි වීම
අප ජලය පිරියම් කර පරිසරයට බැහැර කිරීම නිසා ගැඹුරු වැස්සීම මගින් කාබනික හා අකාබනික දූෂක භූගත ජලයට එකතුවීම අවම වේ. එමගින් භූගත ජලය දූෂණය වීම පාලනය කරගත හැකි ය.
7. ජලාශවල වාසය කරන මත්ස්‍ය හා වෙනත් ජලජ ජීවීන් ආරක්ෂා කර ගත හැකි වීම
පිරියම් කළ අප ජලයෙහි තාපමය දූෂක හා රොන්මඩ, මැටි වැනි අවලම්බන අන්තර්ගත නොවේ. එම ජලය ජලජ පරිසරවලට බැහැර කිරීම නිසා ජලාශවල උෂ්ණත්වය අහිතකර ලෙස ඉහළ යාම සිදු නොවේ. එමෙන්ම අවලම්බන මගින් ජලජ ජීවීන්ගේ බිත්තර, කීට අවධි විනාශ වීම හා ජලජ ජීවීන්ට ස්වසන අපහසුතා ඇති වීම වැළැක්වේ. ජලාශවල වාසය කරන මත්ස්‍ය හා වෙනත් ජලජ ජීවීන් ආරක්ෂා කර ගත හැකි වේ.
8. බැර ලෝහ හා ඇතැම් විෂ රසායන මගින් මිනිසා ඇතුළු අනෙකුත් ජීවීන්ට ඇතිවන බලපෑම අවම වීම
කාර්මික හා කෘෂිකාර්මික අප ජලයෙහි අන්තර්ගත බැර ලෝහ හා අනෙකුත් විෂ රසායන ද්‍රව්‍ය ජල පිරිපහදු ක්‍රියාවලියේ දී ඉවත් වේ. ඒවා ආහාර දාම ඔස්සේ ගමන් කර ජලජ ජීවීන් මත යැපෙන මිනිසා ඇතුළු වෙනත් ජීවීන්ට ඇතිකරන අහිතකර බලපෑම අවම වේ.

හැඳින්වීම = ල. 20
 කරුණු 5ක් නම් කිරීම ල.06 X 5 = ල.30
 කරුණු 5ක් විස්තර කිරීමට ල.10 X 5 = ල. 50
 මුළු ලකුණු = ල. 100

f) ආධිනෝ පුවරුවක් භාවිතයෙන් ජල සම්පාදන පද්ධතියක් ස්වයංක්‍රීයකරණය කර ගැනීමට උපකරණ සවිකරන ආකාරය දී ඇති රූපසටහන ඇසුරින් විස්තර කරන්න.



"Arduino යනු නිදහස් මෘදුකාංග මත පදනම් වූ පහසුවෙන් ආදාන ප්‍රතිදාන උපාංග සවිකළ හැකි පරිදි නිර්මාණය කර ඇති ක්ෂුද්‍ර පාලන පද්ධතියකි.

පියවර

පාංශු තෙතමන සංවේදකය සවිකිරීම

1. තෙතමන සංවේදකයෙහි ප්‍රතිසම ප්‍රතිදාන අග්‍රය ආඩිනෝ පුවරුවේ A0 ප්‍රතිසම අග්‍රයට සම්බන්ධ කිරීම
2. තෙතමන සංවේදකයේ VCC අග්‍රය වෙත ආඩිනෝ පුවරුවේ 5 V අග්‍රයෙන් තෙතමන සංවේදකය ක්‍රියාත්මක වීමට අවශ්‍ය බලය සැපයීම
3. තෙතමන සංවේදකයේ GND අග්‍රය, ආඩිනෝ පුවරුවේ GND පින් එකක් සමග සම්බන්ධ කිරීම

පිලියවනය සම්බන්ධ කිරීම

4. පිලියවනය ක්‍රියාත්මක වීමට අවශ්‍ය බලය සැපයීමට 5V ක වොල්ටීයතාවයක් ලබා දීම
5. ආඩිනෝ පුවරුවේ ප්‍රතිදාන සංඥාව 13 වන ඩිජිටල් පින් එක මගින් පිලියවනයේ සරල ධාරා අග්‍රයට ලබා දීම
6. පිලියවනයේ GND අග්‍රය ආඩිනෝ පුවරුවේ GND පින් එකක් සමග සම්බන්ධ කිරීම

ජල මෝටරය සම්බන්ධ කිරීම

7. පිලියවනයේ පොදු අග්‍රය හා සාමාන්‍යයෙන් විවෘත (Normally Open) අග්‍රය හරහා ජල පොම්පය වෙත දිවෙන සජීවී (live) වයරය සවි කිරීම
8. උදාසීන වයරයක් ජල පොම්පයේ උදාසීන අග්‍රයට සවි කිරීම

හැඳින්වීම = ල 20
 ඉහත පියවර 8 අඩංගු පිළිතුර සඳහා ල. 8x10 = ල 80
 මුළු ලකුණු = ල. 100

9.

d) වාණිජ බඳුන් තවත් පැළ නිෂ්පාදනයක් අරම්භ කර අලෙවි කිරීම දක්වා ක්‍රමවේදය විස්තර කරන්න.

තවනක් යනු, රෝපණ ද්‍රව්‍ය සිටුවන ස්ථිර භූමියේ වගාකරන තෙක් ආරක්ෂිතව රැක බලා ගන්නා හා ශාක ප්‍රචාරණයට අවශ්‍ය කටයුතු සිදු කරන ස්ථානයකි.

තවන සඳහා සුදුසු ස්ථානයක් තෝරා ගත යුතු ය. ඉන් අනතුරුව තවන පිළියෙල කර ගත යුතු ය. එහි දී පහත පියවර අනුගමනය කළ යුතු ය.

01) තවන් මිශ්‍රණය සැකසීම

- හලාගත් මතුපිට පස් : වියළි ගොම හා කොම්පෝස්ට් 1:1
- කොම්පෝස්ට්: වැලි : කොහුබත් 1:1:1 හෝ
- වැලි:කොහුබත් 1:1 යන මිශ්‍රණ තවන් මිශ්‍රණය ලෙස සුදුසු වේ.

02) තවන් මාධ්‍ය ජීවානුහරණය

- හුමාලය මගින් ජීවානුහරණය, සූර්ය තාපය මගින් ජීවානුහරණය, රසායනික ද්‍රව්‍ය මගින් ජීවානුහරණය යන ක්‍රම වලින් ඕනෑම ක්‍රමයක් විස්තර කළ හැකි ය.

03) තවන් බීජ / රෝපණ ද්‍රව්‍ය ජීවානුහරණය කිරීම

- දිලීර නාශක දියර/ කුඩු මගින් ජීවානුහරණය

04) බඳුන් තවන් සැකසීම

- පොලිතින් බඳුන් සිලරයක් හෝ ඉටිපන්දමක් මගින් සැකසීම
- සිදුරු සකසා ගැනීම
- කට මට්ටමට වඩා මදක් පහළට තවන් මිශ්‍රණය පිරවීම
- මාධ්‍ය තෙත් කර බීජ සිටුවීම

05) තවත් බඳුන් වසුන් කිරීම

- පිදුරු, කඩදාසි හෝ වියළි පත්‍ර වැනි දෙයක් මගින් තවත් ආවරණය කිරීම. බීජ පැළ පසෙන් මතු වන විට වසුන් ඉවත්කළ හැකි ය.

06) බඳුන් තවත් නඩත්තු කිරීම

- වැඩිපුර ඇති පැළ තුනී කිරීම (Thinning).
- පැළ දැඩි කිරීම
- රෝග පළිබෝධ පාලනය
- ජල සම්පාදනය, පෝෂක කළමනාකරණය.

07) අලෙවිය සඳහා සුදානම් කිරීම

- පැළ ශ්‍රේණිගත කිරීම
- නුසුදුසු පැළ ඉවත්කර, හොඳ පැළ මගින් අඩු තැන් පිරවීම

හැඳින්වීම = 10

පියවර 6 ක් නම් කිරීම = $6 \times 5 = 30$

පියවර 6ක් විස්තර කිරීමට = $6 \times 10 = 60$

මුළු ලකුණු = 100

e) පොකුණු තුළ සිදු කරන ආහාරමය මිරිදිය මත්ස්‍ය වගාවේ දී, ඔවුන්ට ලබාදෙන ආහාර කළමනාකරණය කරන ආකාරය පැහැදිලි කරන්න.

ආහාර පිණිස වෙළඳපොළට නිකුත් කිරීම සඳහා මිරිදිය ජල ප්‍රභව තුළ මසුන් වගා කිරීම ආහාරමය මිරිදිය මත්ස්‍ය වගාව ලෙස හැඳින්වේ.

ආහාර කළමනාකරණය

- 01) මත්ස්‍ය පොකුණු සරු කිරීම මගින් නිපදවා ගන්නා සත්ත්ව හා ශාක ජලවාංගවලට අමතරව වෙනත් ආහාර ද, ලබා දිය හැකි ය.
- 02) ප්‍රධාන වශයෙන් පිලියෙළ කරන ලද කෘත්‍රීම ආහාර ලබා දිය හැකිය.
- 03) මෙයට අමතරව අඩු වියදම් සහිත ආහාර ද්‍රව්‍ය ද ලබා දිය හැකි ය.
උදා - හාල් නිවුඩු, මාළු කුඩු, ලාහදාසි එළවළු
කුඩා මසුන්ට පණුවන්
මාංශ හක්ෂක සතුන්ට සත්ත්ව සාතකාගාරවලින් ඉවත දමන ආහාර
- 04) දිනකට දෙවරක්වත් අවම වශයෙන් ආහාර ලබා දීම සිදුකළ යුතු ය. මේ සඳහා දවසේ සිසිල් වේලාවන් වන උදේ සහ සවස යොදාගත හැකි ය.
- 05) දිනකට මත්ස්‍යයෙකු සඳහා දේහ බරින් 5%ක ප්‍රමාණයක් ආහාර ලබා දීම
- 06) මත්ස්‍යයින් සඳහා සෑම දිනකම පොකුණේ එකම තැනකට ආහාර සැපයීමෙන් මත්ස්‍යයින් හොඳින් ආහාර ගන්නේදැ යි නිරීක්ෂණය කළ හැකි ය.
- 07) ආහාර ප්‍රමාණවත් ලෙස ලබා දීම සහ ඉතිරි වන කෑම ප්‍රමාණය පරීක්ෂා කිරීම පිළිබඳ ව සැලකිලිමත් විය යුතු ය.

හැඳින්වීම = 10

කරුණු 6 ක් නම් කිරීම = $6 \times 15 = 90$

මුළු ලකුණු = 100

f) සුළු අපනයන බෝග අතරින් ගම්මිරිස්වලට ප්‍රමුඛ ස්ථානයක් හිමි වේ. කළු ගම්මිරිස් සැකසීමේ දී, අස්වනු නෙළීමේ සිට ඇසිරීම දක්වා අනුගමනය පියවර විස්තර කරන්න.

කළු ගම්මිරිස් යනු හොඳින් මේරූ එහෙත් නොඉදුණු එලවලින් සකසා ගන්නා නිෂ්පාදනයකි.

1. අස්වැන්න නෙළීම

අස්වැන්න නෙළීම නියමිත පරිණත අවධියේම සිදු කළ යුතු ය. ගම්මිරිස්වල පරිණත බව තීරණය කිරීමේ දී ගම්මිරිස් කරලේ ඇටයක් දෙකක් කහ පැහැයට හෝ රතු පැහැයට හැරෙන අවස්ථාවේ දී හෝ කරලේ අග ඇති ඇට අතින් පොඩිකිරීමට නොහැකි වන අවස්ථාව සැලකිය හැකි ය.

2. ගම්මිරිස් එල වෙන් කිරීම

අස්වනු සැකසීමේ ප්‍රථම පියවරයි. නෙළාගත් ගම්මිරිස් පැය 12 සිට පැය 24 දක්වා කාලයක් විවෘත බහාලුමක දමා ගොඩ ගසා තැබීමෙන් ඇට වෙන් කිරීම පහසු වේ. මෙය ආකාර දෙකකට සිදු කළ හැකි ය. එනම් අතින් එල වෙන් කිරීම හා එල වෙන්කරන යන්ත්‍ර ආධාරයෙන් එල වෙන් කළ හැකි ය.

3. ගම්මිරිස් බීජ තේරීම / ශ්‍රේණිගත කිරීම

අමු ගම්මිරිස්, පැසුණු ඇට / නොපැසුණු ගම්මිරිස් / අල්පෙනෙති හිස් ආකාර ගම්මිරිස් ලෙස විවිධ ප්‍රමාණයේ දැල් සහිත සල්ලඩ් හෝ ගම්මිරිස් බීජ තේරීමේ යන්ත්‍ර භාවිත කරමින් වෙන් කරනු ලබයි.

4. උණු දිය ප්‍රතිකාරය

උණු දිය ප්‍රතිකාර කට්ටලය භාවිතයෙන් ක්ෂුද්‍ර ජීවීන් මර්ධනයට හා ඒකාකාර කළු පැහැයක් හා හැඩයක් ලබාගැනීම සඳහා මෙය සිදු කරයි.

5. වියළීම

ගම්මිරිස් තැටිවලට දමා ලී පතුරක් ආධාරයෙන් තුනීකර වියළීම සිදු කරයි. මෙහිදී 12% දක්වා තෙතමනය අඩු කරනු ලැබේ. හිරු එළියේ හෝ කෘත්‍රීම වියළන භාවිතයෙන් වියළීම සිදු කළ හැකි ය.

6. ඇසිරීම

වියළන ලද ගම්මිරිස් අතින් හෝ යන්ත්‍රානුසාරයෙන් ඇසිරීම සිදු කරයි.

$$\begin{aligned} \text{හැඳින්වීම} &= 10 \\ \text{පියවර 6 ක් නම් කිරීම} &= 5 \times 6 = 30 \\ \text{පියවර 6 ක් විස්තර කිරීම} &= 10 \times 6 = 60 \\ \text{මුළු ලකුණු} &= 100 \end{aligned}$$

10.

a) කිරිවල මේද ප්‍රතිශතය නිර්ණය කිරීම සඳහා අනුගමනය කරන ගර්බර් ක්‍රමයෙහි මූලධර්මය සඳහන් කොට එහි පියවර විස්තර කරන්න.

මූලධර්මය

90% සාන්ද්‍ර සල්ෆියුරික් අම්ලය මගින් කිරි සාම්පලයේ ඇති සීනි, ප්‍රෝටීන, බනිජ වැනි සහ ද්‍රව්‍ය සියල්ල ප්‍රතික්‍රියා වී මේද කොටස පමණක් ඉතිරි වේ. කේන්ද්‍රාපසරණයේ දී එම මේද කොටස ද්‍රාවණයේ ඉහළට පැමිණෙයි.

පියවර

1. ගර්බර් සල්ෆියුරික් අම්ලය බියුට්‍රෝමීටරයට දැමීම

පිපෙට්ටු ආධාරයෙන් ගර්බර් සල්ෆියුරික් අම්ලය 10 ml ක් බියුට්‍රෝමීටරයෙහි ගෙළ කොටසෙහි නොගැවෙන සේ බියුට්‍රෝමීටරයට එකතු කරයි. මෙමගින් කිරිවල මේද ගෝලිකා වටා පිහිටි ප්‍රෝටීන් ස්ථරය දිය කර හරිනු ලබයි.

2. කිරි එකතු කිරීම

කිරි පිපෙට්ටුවක් මගින් කිරි 10.75 ml ක් බියුට්‍රෝමීටරයට එකතු කරයි.

3. ඒමයිල් මද්‍යසාරය එකතු කිරීම

ඒමයිල් මද්‍යසාර 1ml ක් බියුට්‍රෝමීටරයට එකතු කරයි.

4. බියුට්‍රෝමීටරයේ මුඩිය වැසීම

බියුට්‍රෝමීටරයේ රබර් ස්ටොපරය සපයා ඇති සුවිශේෂී ඇණය (lock key) ආධාරයෙන් වසනු ලබයි.

5. මිශ්‍ර කිරීම

මිශ්‍ර කිරීමේ දී මිශ්‍රණය අධික ලෙස රත් වන බැවින් රෙදි කැබැල්ලකින් අල්වා, කිරිවල සුදු පැහැය ඉවත් වී කිරි මිශ්‍රණය කළු පැහැ වන තෙක් මිශ්‍ර කිරීම සිදු කරයි.

6. කේන්ද්‍රාපසරණය කිරීම

බියුට්‍රෝමීටර මුඩිය පහළට සිටින සේ ‘ගර්බර් කේන්ද්‍රාපසාරකය’ තුළ රඳවා 100 rpm වේගයෙන් මිනිත්තු 4ක් කේන්ද්‍රාපසරණය කරයි.

7. බියුට්‍රෝමීටරය ජලතාපකයක තැබීම

65 °C ක ජලතාපකයක මිනිත්තු 3-5ක් මුඩිය පහළට සිටින සේ තබයි.

8. බියුට්‍රෝමීටරය සිරස්ව තබා වෙන් වූ මේද ස්ථරයේ මාවකය lock key ආධාරයෙන් 0ට සකසා පාඨාංක ලබා ගනියි.

$$\begin{aligned} \text{මූලධර්මය} &= 20 \\ \text{පියවර 8 නම් කර තිබීම} &= 8 \times 4 = 32 \\ \text{පියර 8 අඩංගු වන ලෙස විස්තර කර තිබීම} &= 8 \times 6 = 48 \\ \text{මුළු ලකුණු} &= 100 \end{aligned}$$

d) භූමි අලංකරණය කළ උද්‍යානයක් නඩත්තු කිරීමේ වැදගත්කම පැහැදිලිකර එය නඩත්තු කිරීමේ දී අනුගමනය කරන ක්‍රියාමාර්ග ලැයිස්තුගත කරන්න.

ස්ථාපනය කරන ලද උද්‍යානයක් පවත්වාගෙන යාම සඳහා සිදු කරනු ලබන ක්‍රියාකාරකම් උද්‍යාන නඩත්තු කටයුතු ලෙස හඳුන්වයි.

වැදගත්කම

1. ස්ථාපනය කළ උද්‍යාන අංග පරිණතභාවයට ලඟා වන තෙක් වැඩි දියුණු කර ගැනීමට
2. උද්‍යාන අංගවල නියම ප්‍රයෝජන ලබා ගැනීමට
3. උද්‍යානයේ දර්ශන තල වෙනස් කිරීමට
4. උද්‍යානයක් පවතින ආකාරයටම දිගු කාලයක් පවත්වා ගැනීමට

ක්‍රියාකාරකම්

1. උද්‍යානයේ දෘඩ අංග නඩත්තුව
 - ජලය ආශ්‍රිත දෘඩ අංගවල ජලය මාරු කිරීම, දිය සෙවල ඉවත් කිරීම, අවහිර වූ ජල මාර්ග පිළිසකර කිරීම
 - ජල මෝටර හා වාතන පද්ධති නිසි ලෙස පවත්වාගෙන යාම
 - හානි වූ ස්ථාන නැවත සැකසීම
 - වර්ණ තෙල් හා ග්‍රීස් ආලේප කිරීම

2. උද්‍යානයේ මෘදු අංග නඩත්තුව

- ඒක වාර්ෂික/ බහු වාර්ෂික ශාක සුදුසු පරිදි නැවත සිටුවීම
- කප්පාදු කිරීම / වැට හා බෝදර නිවැරදිව කප්පාදු කිරීම
- පැළ පුහුණු කිරීම
- තෘණ පිටි නිතර කප්පාදු කර පොහොර දැමීම
- ශාකවලට පොහොර දැමීම.
- ගස්වල දුර්වල, මැරී ගිය, ලෙඩරෝග වැළඳුන හා සෙවනේ පවතින අතු ඉවත් කිරීම
- රෝග පළිබෝධ පාලනය
- උද්‍යානයේ අපද්‍රව්‍ය කළමනාකරණය
- දිනපතා ශාකවලට අවශ්‍ය ජලය යෙදීම
- උද්‍යානය ක්‍රමවත් ව පිරිසිදුව පවත්වා ගැනීම
- උද්‍යාන නඩත්තු උපකරණ නිවැරදිව භාවිතය

හැඳින්වීම = 10

වැදගත්කම 4ක් ලැයිස්තු ගත කිරීම ල. 10×4 = 40

නඩත්තු කටයුතු 10 ක් ලැයිස්තු ගත කිරීම ල. 5×10 = 50

මුළු ලකුණු = 100

e) ජෛව පද්ධති තාක්ෂණවේදය විෂයය හදාරන ශිෂ්‍ය පිරිසක් තම කණ්ඩායම් ව්‍යාපෘතිය ලෙස, පාසල් ගොවිපොළක් සකස් කර නඩත්තු කිරීමට ව්‍යාපෘති යෝජනාවක් ඉදිරිපත් කරන ලදී. ඔවුන්ගේ කාලරාමුවේ ගොවිපොළ පිළිබඳ ශුද්ධ විශ්ලේෂණයක් සිදු කිරීම පිළිබඳව දක්වා තිබේ. ඔබ මෙම ගොවිපොළ සැකසීමේ ශිෂ්‍ය කණ්ඩායමේ සාමාජිකයෙකුගේ සලකා ව්‍යාපෘතියට අදාළ ශුද්ධ විශ්ලේෂණය සකස් කරන්න.

ශුද්ධ විශ්ලේෂණයේ දී ගොවිපොළ ආරම්භ කිරීම සඳහා ඇති ශක්තීන්, දුර්වලතා, අවස්ථා හා තර්ජන පිළිබඳ ව විශ්ලේෂණය සිදු කරන අතර එමඟින් මෙම ව්‍යාපෘතියේ සාර්ථකත්වය පිළිබඳ අවබෝධයක් ලබා ගැනීමට හැකියාව ලැබේ.

ගොවිපොළ ව්‍යාපෘතිය සතු ශක්තීන්

- කෘෂි විද්‍යා ගුරුවරුන් සිටීම නිසා අවශ්‍ය දැනුම ලබාගැනීම පහසු වීම
- කෘෂි තාක්ෂණික විශේෂඥතාව සහිත දෙමාපියන් පාසල් ප්‍රජාව තුළ සිටීම
- කණ්ඩායම තුළ ශක්තිමත් හා ක්‍රියාශීලී සිසුන් සිටීම
- පාසල තුළ කෘෂි උපකරණ හා ඒවා භාවිතය පිළිබඳ දැනුම සහිත සේවක මණ්ඩලයක් සිටීම

ගොවිපොළ ව්‍යාපෘතිය සතු දුර්වලතා

- කණ්ඩායමේ සිසුන් බහුතරයකට බිම් සැකසීම, බෝග වගා කිරීම හා නඩත්තුව පිළිබඳ දැනුම අඩු වීම
- සාමාජිකයන්ගේ සෘණ ආකල්ප
- ප්‍රාග්ධනය ශිෂ්‍ය කණ්ඩායම විසින්ම සපුරා ගැනීමේ දී ගැටළු මතු වීම
- මූල්‍ය කළමනාකරණ දෝෂ
- පාසල් කම්කරුවන්ගෙන් ශ්‍රමය ලබා ගැනීමේදී මතුවන ගැටළු
- ව්‍යාපෘතිය සඳහා යොමු වීමට පවතින කාලය අවම වීම
- ඉගෙනුම් ඉගැන්වීම කටයුතු නිසා ගුරුවරුන්ගේ දායකත්වය ලබා ගැනීම අසීරු වීම
- ජල සම්පාදන කටයුතු සඳහා අවශ්‍ය ජලය හිඟ වීම

ගොවිපොළ ව්‍යාපෘතිය සතු අවස්ථා

- බෝග අලෙවිය සඳහා පාසල තුළ හොඳ වෙළඳපොළක් තිබීම
- පාසල් අලෙවි සැල පැවතීම
- පාසල් ප්‍රජාව තුළ සිටින අඩු ආදායම්ලාභී දෙමාපියන් අඩු වියදමින් ගොවිපොළ ක්‍රියා සඳහා සහභාගි කරවාගත හැකි වීම
- පාසල් ව්‍යාපෘතියක් නිසා සාමූහික ක්‍රියාකාරකම් ලෙස සිදුකිරීමෙන් තරඟකාරී බව අවම වීම

ගොවිපොළ ව්‍යාපෘතිය සතු තර්ජන

අමුද්‍රව්‍ය පිරිවැය ඉහළ යෑම

අධික වර්ෂාපතනය, නියඟ තත්ත්ව වැනි ස්වාභාවික විපත්

පාසල් වේලාවෙන් පසු ගොවිපොළ කටයුතු සිදුකිරීම සඳහා අවසර ලබාගැනීමේ ගැටළු

අදාළ විෂය නිර්දේශ නිසිලෙස අවසන් කර නොගැනීම පිළිබඳ ගුරුවරුන්ගේ දෝෂාරෝපණ

හැඳින්වීම = ෧.20

ශක්තීන්, දුර්වලතා, අවස්ථා හා තර්ජන 2 බැගින් නම් කිරීම ෧.5×8 = ෧.40

ඉහත නම් කර ඇති කරුණු විස්තර කර තිබීම ෧.5×8 = ෧.40

මුළු ලකුණු = 100

11.

c) සහල් කර්මාන්තයේ දී, වී අස්වනු නෙළීමේ සිට සිදු කරන ක්‍රියාකාරකම් මගින්, පිරුණු ඇට සහිත සහල් අස්වනු ප්‍රතිශතය (HRY%) වැඩි කර ගත හැකි ආකාරය පැහැදිලි කරන්න.

පිරුණු ඇට සහිත සහල් අස්වනු ප්‍රතිශතය යනු පිරිසිදු නොකරන ලද වී 1kg කින් ලබා ගත හැකි පිරුණු ඇට සහිත සහල් අස්වැන්නේ ප්‍රතිශතයයි.

1. කොළ මැසීම

නියමිත තෙතමන ප්‍රතිශතය නොමැති වුවහොත් (ගොයම් අධික ලෙස වියළීම හෝ තෙත් බවින් යුක්ත වුවහොත්) කැඩෙන වී ප්‍රමාණය වැඩි වීමෙන් සිදුවන පසු අස්වනු හානි වැඩි වේ. එබැවින් වීවල තෙතමන ප්‍රතිශතය 18 – 20% අතර පවත්වා ගැනීම වැදගත් වේ.

2. ධාන්‍ය පිරිසිදු කිරීම

වී සමඟ ඇති පිදුරු කැබලි, වල් බීජ, කුණු දූවිලි, අනෙකුත් බීජ නොවන දෑ ඉවත් වේ. වී කෙටීමේ දී ධාන්‍යයට සිදුවන හානිය අවම වේ.

3. වියළීම

වී වියළීමේ දී වීවල තෙතමන ප්‍රතිශතය එකවර අඩු වීමට ඉඩ නොදී එය අවස්ථා දෙකක දී හෝ තුනක දී සිදු කිරීම වඩා යෝග්‍ය වේ. එවිට වී ඇටයේ මධ්‍යයේ ඇති ජලය මතුපිටට පැමිණ වියළීම මගින් සහල් සැකසීමේ දී පිරුණු ඇට සහිත සහල් අස්වැන්න (HRY) වැඩි කර ගත හැකි ය.

4. ගබඩා කිරීම

වී ගබඩා කිරීම නිසි ලෙස සිදු නොකිරීම නිසා තෙතමනය වැඩි වීමෙන්, සැකසීමේ දී පිරුණු ඇට සහිත සහල් අස්වැන්න (HRY) අඩු වේ.

5. සහල් සැකසීම

තැම්බූ වී බීමට බා ගත් විගස සිසිල් වීම සඳහා කමතක තුනී කර ගැබිය යුතු ය. මෙලෙස තැම්බූ වී පදම් කරමින් වියළීම සිදු කළ යුතු ය.

6. වී කෙටීම

වංගෙඩියේ දමා වී කෙටීම හෝ තනි වානේ රෝදය සහිත සහල් කෙටීමේ යන්ත්‍රවල දී කැඩුණු ඇට වැඩි වේ. රබර් රෝලක් භාවිතයෙන් වංගෙඩියේ දමා වී කෙටීම හෝ තනි වානේ රෝදය සහිත සහල් කෙටීමේ යන්ත්‍රවල දී කැඩුණු ඇට වැඩි වේ. රබර් රෝලක් භාවිතයෙන් HRY වැඩි කර ගත හැකි ය.

හැඳින්වීම = 10

පියවර 6 ක් නම් කිරීම = ෧.6×5 = 30

පියවර 6ක් විස්තර කිරීමට = ෧.10×6 = 60

මුළු ලකුණු = 100

d) බලශක්ති අර්බුදයට පිළියමක් ලෙස පුනර්ජනනීය බලශක්තිය භාවිතයේ වැදගත්කම විස්තර කරන්න.

භාවිතයට ගැනීමෙන් අනතුරුව නැවතත් ජනනය වන ශක්ති ප්‍රභව ඇසුරින් නිපදවා ගන්නා මිනිසාගේ එදිනෙදා අවශ්‍යතා සපුරා ගැනීමට යොදා ගන්නා ශක්තිය පුනර්ජනනීය බලශක්තිය ලෙස හඳුන්වයි.

1. පරිසරයට ඇති බලපෑම අඩු පිරිසිදු ශක්ති ප්‍රභවයක් වීම
ස්වාභාවික ශක්ති ප්‍රභව වන බැවින් හා මේවා භාවිතයෙන් පරිසරයට හානිදායී ද්‍රව්‍යය මුදා නොහරින බැවින්
උදා - සූර්ය ශක්තිය, ජෛව ඉන්ධන, සුළං බලය
2. අවසන් නොවන, විනාශ නොවන අඛණ්ඩ සැපයුමක් ලබා ගත හැකි වීම
පුනර්ජනනීය බැවින් මෙම බලශක්තිය අවසන් නොවන අතර විනාශ වීමක් ද සිදු නොවේ.
3. ඉන්ධන ආනයනයට යන වියදමට වඩා අඩු වීම
බොහෝ පුනර්ජනනීය බලශක්ති ලබාගැනීමට වැයවන මූලික වියදම් වන අමුද්‍රව්‍ය වියදම, ඉදිකිරීම් ග්‍රාමය හා නඩත්තු වියදම සාපේක්ෂව පහළ අගයක් ගැනීම
4. බලශක්ති සුරක්ෂිතතාව ඇති වීම
විදේශ රටවලින් ඉන්ධන ලබා ගැනීමේ දී ඇති වන පරාධීනතාවය නැති වීම
5. සාපේක්ෂව මිළ අඩු වීම
පොසිල ඉන්ධනවල මෙන් මිලෙහි විචලනයක් සිදු නොවන බැවින් හා සෑම රටකටම නොමිලේ ලබා ගත හැකි බැවින් පුනර්ජනනීය බලශක්තියෙහි මිළ සාපේක්ෂව අඩු වීම
6. විදේශ විනිමය ඉපයීමට හැකි වීම
මෙමගින් නිපදවන අමතර බලශක්තිය වෙනත් රටවලට ලබාදීමෙන් විදේශ විනිමය උපයාගත හැකි වීම

හැඳින්වීම = 20
 පියවර 5 ක් නම් කිරීම = ෧.6×5 = 30
 පියවර 6ක් විස්තර කිරීමට = ෧.10×5 = 50
 මුළු ලකුණු = 100

d) ව්‍යාපාරයක් ලෙස ආහාර නිෂ්පාදනයක් වෙළඳපොළට නිකුත් කිරීමට, එම නිෂ්පාදනය තත්ත්ව සහතිකකරණයේ වැදගත්කම විස්තර කරන්න.

ආහාර සැකසීමට භාවිත කරන අමුද්‍රව්‍යවල සිට එම ආහාරය පාරිභෝගිකයා අතට පත්වන තුරු කර්මාන්තශාලා තුළ හා යන්ත්‍ර සූත්‍ර තුළ එම අමුද්‍රව්‍යවල භෞතික රසායනික තත්ත්ව නිසි පරිදි කළමනාකරණය ආහාර තත්ත්ව සහතිකකරණය නම් වේ.

1. ආහාරයෙන් අවශ්‍ය පෝෂ්‍ය පදාර්ථය නිසි පරිදි සපුරාගත හැකි වීම
මිනිසාට දෛනික ව අවශ්‍ය පෝෂ්‍ය පදාර්ථ ආහාරය තුළින් ලබාගත යුතු අතර ඒ සඳහා ගුණාත්මක අමුද්‍රව්‍ය භාවිතය අත්‍යාවශ්‍ය වේ. ආහාරයේ තත්ත්වය පවත්වාගැනීමේ දී අමුද්‍රව්‍යවල ගුණාත්මය, සුදුසු නිෂ්පාදන ක්‍රියාවලි යොදාගැනීම නිසා මෙය පහසු වේ.
2. ආහාරය පරිභෝජනයට සුදුසු ලෙස සෞඛ්‍යාරක්ෂිත වීම
ආහාර නිෂ්පාදනයේ භෞතික, රසායනික හා ජෛවීය අවදානම් නොමැති බවට සහතික වීම නිසා ආහාරය සෞඛ්‍යාරක්ෂිත වේ.
උදා - ආහාරයේ අහිතකර පරිරක්ෂක රසායන ද්‍රව්‍ය නොමැති වීම

- 3. ආහාර පරිභෝජනයෙන් රෝග ආසාදනවලට ගොදුරු වීම අවම වේ.
බෝ වන හා බෝ නොවන රෝගාබාධවලට ගොදුරු වීමේ අවදානම අවම නිසා පාරිභෝගිකයා නිෂ්පාදන මිලදී ගැනීමට පෙළඹීම සිදු වේ.

උදා - ක්ෂුද්‍ර ජීවී ආසාදන තොර වීම නිසා බෝවන රෝග ආසාදන (කොළරාව වැනි - *Vibrio cholera*) වලින් ද, අහිතකර රසායන ද්‍රව්‍ය පරිච්ඡේද, වර්ෂක වැරදි ලෙස යොදා නොගැනීම නිසා බෝ නොවන රෝග (පිලිකා වැනි) වලින්ද ආරක්ෂා වේ.

- 4. ආහාර නිෂ්පාදන ක්‍රියාවලියේ දී පෝෂක කොටස් හානි වීම අවම වීම
නිෂ්පාදන ක්‍රියාවලියේ දී උෂ්ණත්වය, pH අගය, ලවනතාව වැනි තත්ත්ව හමුවේ පෝෂක උපරිම ලෙස සුරක්ෂිත කිරීමේ ක්‍රමවේද අනුගමනය කිරීම නිසා පෝෂක කොටස් සුරක්ෂිත වේ.

- 5. නිෂ්පාදන ක්‍රියාවලියේ දී ආහාරයට අහිතකර ද්‍රව්‍ය එකතු වීම අවම වීම
තත්ත්ව සහතිකකරන පද්ධති ලෙස GAP, GMP, GHP, HACCP වැනි ක්‍රම අනුගමනය නිසා නිෂ්පාදන ක්‍රියාවලියට යොදා ගන්නා අමුද්‍රව්‍ය සැකසීමේ සිට ආහාර නිෂ්පාදනය තෙක් සෘජු හෝ වක්‍ර ලෙස දායක වන සියළුම පුද්ගලයින් හෝ ක්‍රමවේද මගින් අහිතකර ද්‍රව්‍ය එකතු වීම පාලනය වේ.

- 6. පාරිභෝගික තෘප්තිය හා විශ්වාසය
තත්ත්ව කළමනාකරණයේ දී ආහාර නිෂ්පාදනය පිළිබඳ, එහි ගුණාත්මය පිළිබඳ විශ්වාසයක් ඇති වන නිසා පාරිභෝගිකයා භාණ්ඩය පිළිබඳ තෘප්තිමත් වේ.

හැඳින්වීම = 20
 කරුණු 5 ක් නම් කිරීම = ෧.6×5 = 30
 පියවර 6ක් විස්තර කිරීමට = ෧.10×5= 50
 මුළු ලකුණු = 100